

제품 설명서



# RS2423RP+II

Synology

# 목차

<b>1장: 시작하기 전에</b>	2
1.1 구성품	2
1.2 Synology RS2423RP+II 한눈에 보기	3
1.3 시스템 모드 및 LED 표시등	4
1.4 기타 LED 정의	6
1.5 하드웨어 사양	7
1.6 예비 부품	8
1.7 선택 액세서리	9
<b>2장: 하드웨어 구성 요소 설치</b>	10
2.1 권장 도구	10
2.2 주의 사항	10
2.3 드라이브 설치	13
2.4 PCIe 추가 카드 설치	15
2.5 Synology NAS에 메모리 모듈 추가	17
2.6 확장 유닛 배치 및 토폴로지	20
<b>3장: 시스템 초기 설정</b>	22
3.1 Synology NAS 시작하기	22
3.2 Web Assistant로 DSM 설치	22
3.3 더 알아보기	23
<b>4장: 시스템 유지 관리</b>	24
4.1 고장 난 팬 교체	24
4.2 전원 공급 장치(PSU) 교체	25
<b>5장: 문제 해결</b>	27
5.1 문제 해결 체크리스트	27
5.2 일반적인 문제 해결	27
5.3 Synology 기술 지원부에 문의하기 전에	33
5.4 Synology 기술 지원부에 문의하기	33
5.5 정보, 도움말 및 서비스 받기	33

# 1장: 시작하기 전에

Synology 제품을 구매해 주셔서 감사합니다! 새로운 Synology NAS를 설치하기 전에 아래의 구성품을 모두 받으셨는지 확인하십시오. 또한, 안전 지침을 주의 깊게 읽어 본인이나 Synology NAS에 손상이 가지 않도록 하십시오.

## 참고:

- 아래의 모든 이미지는 참고용이며, 실제 제품과 다를 수 있습니다.

## 1.1 구성품

아래 구성품 중 누락된 항목이 있다면 구매처에 문의하십시오:

본체 x 1



AC 전원 코드 x 2



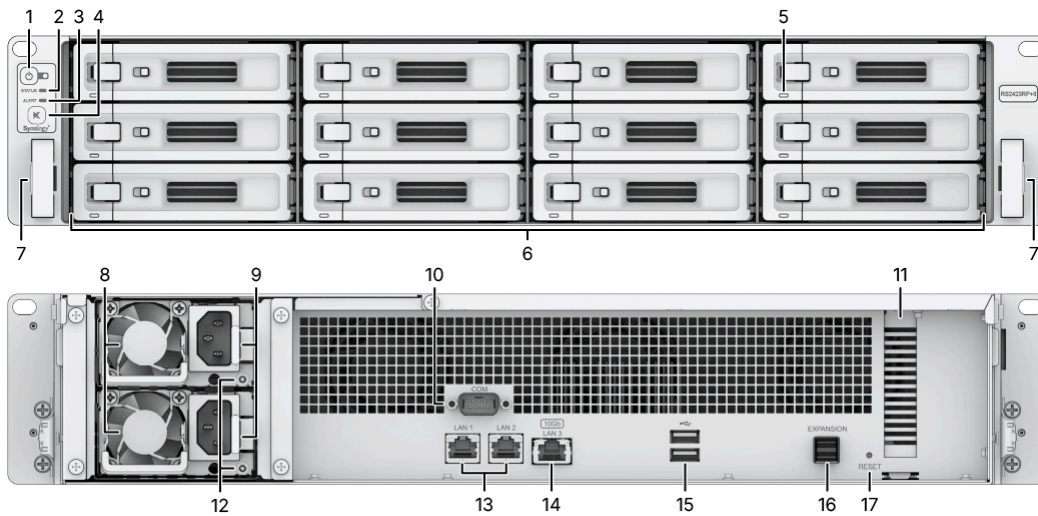
2.5" 드라이브용 나사 x 52



3.5" 드라이브용 나사 x 52



## 1.2 Synology RS2423RP+II 한눈에 보기



번호	이름	설명
1	전원 버튼 및 표시 등	1. 버튼을 눌러 Synology NAS의 전원을 켭니다. 2. 전원을 끄려면 버튼을 길게 눌러 신호음이 들리고 전원 LED가 깜빡일 때까지 기다리십시오.
2	상태 표시등	시스템의 상태를 표시합니다. 자세한 내용은 " <a href="#">시스템 모드 및 LED 표시등</a> "을 참조하십시오.
3	알림 표시등	팬 또는 온도에 대한 경고를 표시합니다. 자세한 내용은 " <a href="#">기타 LED 표시등</a> "을 참조하십시오.
4	알람 음소거 버튼	오류 발생 시 울리는 신호음을 끄려면 버튼을 누르십시오.
5	드라이브 상태 표시 등	드라이브의 상태를 표시합니다. 자세한 내용은 " <a href="#">기타 LED 표시등</a> "을 참조하십시오.
6	드라이브 트레이	여기에 드라이브(하드 디스크 드라이브 또는 SSD)를 설치합니다.
7	레일 키트 해제 탭	눌러서 Synology NAS를 레일 키트 잠금에서 해제할 수 있습니다. <sup>1</sup>
8	PSU 팬	과도한 열을 배출하고 PSU를 냉각합니다.
9	전원 포트	여기에 전원 코드를 연결합니다.
10	콘솔 포트	이 포트는 제조 과정에서만 사용됩니다.
11	PCI Express 확장 슬롯	PCIe 네트워크 인터페이스 카드 추가를 지원합니다.
12	PSU 표시등	전원 공급 장치(PSU)의 상태를 표시합니다. 자세한 내용은 " <a href="#">기타 LED 표시등</a> "을 참조하십시오.

13	1GbE LAN 포트	여기에 RJ-45 네트워크 케이블을 연결합니다.
14	10GBase-T LAN 포트	여기에 RJ-45 네트워크 케이블을 연결합니다.
15	USB 3.2 Gen 1 포트	외장 드라이브 또는 기타 USB 장치를 여기에서 Synology NAS에 연결합니다.
16	확장 포트	여기에서 Synology Expansion Unit <sup>2</sup> 에 연결합니다.
17	리셋 버튼	<ol style="list-style-type: none"> <li>1. 모드 1: 뽁 소리가 날 때까지 길게 눌러 admin 계정의 IP 주소, DNS 서버, 비밀번호를 기본값으로 복원합니다.</li> <li>2. 모드 2: 뽁 소리가 날 때까지 길게 누른 후 즉시 버튼을 놓고, 10초 이내에 다시 길게 눌러 DiskStation Manager(DSM)를 재설치합니다. Synology NAS를 리셋하는 방법에 대한 자세한 내용은 <a href="#">이 문서</a>를 참조하십시오.</li> </ol>

#### 참고:

1. 레일 키트 설치에 대한 자세한 내용은 레일 키트에 포함된 빠른 설치 가이드를 참조하십시오.
2. Synology NAS에서 지원하는 Synology Expansion Unit에 대한 자세한 내용은 [Synology 공식 웹사이트](#)를 방문하십시오.

## 1.3 시스템 모드 및 LED 표시등

### 시스템 모드 정의

Synology NAS에는 7가지 시스템 모드가 있습니다. 각 시스템 모드와 그 정의는 아래와 같습니다:

시스템 모드	정의
전원 켜는 중	전원 버튼을 누르거나 DSM에서 작업을 실행하면 Synology NAS의 전원이 켜지거나 재시작됩니다. 부팅 과정에서 장치는 하드웨어 리셋 또는 BIOS 초기화와 같은 하드웨어 초기화도 수행합니다.
종료 중	전원 버튼을 누르거나 DSM에서 작업을 실행하면 Synology NAS가 종료됩니다.

DSM 준비되지 않음	<p>DSM을 사용할 준비가 되어 있지 않습니다. 이는 다음과 같은 경우일 수 있습니다:</p> <ul style="list-style-type: none"> <li>• Synology NAS의 전원이 켜졌으나 DSM이 올바르게 설치되지 않은 경우</li> <li>• Synology NAS가 현재 전원을 켜는 중이며 DSM이 정상적으로 동작하는데 필요한 서비스를 초기화하는 중인 경우</li> <li>• 연결된 UPS 장치의 전원이 부족하여 DSM이 데이터 손실을 방지하기 위해 모든 서비스를 중지(안전 모드 진입)한 경우</li> </ul>
DSM 사용 가능	DSM이 정상적으로 동작하며, 사용자가 로그인할 수 있습니다.
최대 절전 모드	Synology NAS가 일정 시간 동안 유휴 상태였으며, 현재 최대 절전 모드에 있습니다.
애플리케이션	일부 패키지/서비스(예: USB Copy 및 Find me 서비스)가 동작 중일 때 LED 동작을 제어합니다. 작업이 완료되면 LED 표시등은 정상 상태로 돌아갑니다.
전원 꺼짐	Synology NAS의 전원이 꺼져 있습니다.

## 시스템 모드 식별

전원 및 상태 LED 표시등을 통해 시스템 모드를 식별할 수 있습니다. 자세한 내용은 아래 표를 참조하십시오.

시스템 모드	전원 LED	상태 LED	
	파란색	녹색	주황색
전원 켜는 중	깜박임	꺼짐	꺼짐
종료 중	깜박임	고정	꺼짐
DSM 준비되지 않음	고정	깜박임	꺼짐
DSM 사용 가능	고정	고정	꺼짐
최대 절전 모드	고정	꺼짐	꺼짐
애플리케이션	고정	전환 중	
전원 꺼짐	꺼짐	꺼짐	꺼짐

## 시스템 모드 간 전환

시스템 모드 간 전환을 더 잘 이해하려면 아래 예시를 참고하십시오:

- **DSM이 설치되지 않은 상태에서 전원 켜기:**  
전원 꺼짐 > 전원 켜는 중 > DSM 준비되지 않음
- **DSM이 설치된 상태에서 전원 켜기:**  
전원 꺼짐 > 전원 켜는 중 > DSM 준비되지 않음 > DSM 사용 가능
- **최대 절전 모드 진입 후 복귀:**  
DSM 사용 가능 > 최대 절전 모드 > DSM 사용 가능
- **종료:**  
DSM 사용 가능 > 종료 중 > 전원 꺼짐
- **UPS 연결 시 정전 발생:**  
DSM 사용 가능 > DSM 준비되지 않음(정전으로 인해 DSM이 안전 모드로 진입) > 종료 중 > 전원 꺼짐 > 전원 켜는 중(전원 복구, DSM 재부팅) > DSM 준비되지 않음 > DSM 사용 가능

## 1.4 기타 LED 정의

LED 표시등	색상	상태	설명
경고	주황색	깜박임	팬 오류/과열 <sup>1</sup>
	꺼짐		시스템 정상
드라이브 상태	녹색	고정	드라이브 준비 및 대기 중
		깜박임	드라이브 액세스 중
	빨간색 <sup>2</sup>	고정	드라이브 찾는 중
			사용자에 의해 드라이브 비활성화됨
			드라이브 슬롯 비활성화됨 <sup>3</sup>
			드라이브 상태가 치명적이거나 오류 발생
꺼짐		내부 드라이브 없음	
PSU 표시등	녹색	고정	전원 공급 장치 정상
		깜박임	전원 대기/AC 연결됨
	주황색	고정	전원 공급 장치 오류/AC 전원 없음
	꺼짐		전원 공급 장치 꺼짐

후면 1GbE LAN (잭의 왼쪽)	녹색	고정	네트워크 연결됨
		깜박임	네트워크 활성화됨
	꺼짐		네트워크 없음
후면 1GbE LAN (잭 오른쪽)	녹색	고정	1Gbps 연결됨
	주황색		100Mbps 연결됨
	꺼짐		10Mbps 연결됨/네트워크 없음
후면 10GbE LAN (잭 왼쪽)	녹색	고정	네트워크 연결됨
		깜박임	네트워크 활성화됨
	꺼짐		네트워크 없음
후면 10GbE LAN (잭 오른쪽)	녹색	고정	10Gbps 연결됨
	주황색		1Gbps 연결됨
	꺼짐		네트워크 없음

#### 참고:

1. 경고 LED 가 계속 주황색으로 깜박이면, 팬 고장, 시스템 과열 또는 볼륨 손상과 같은 시스템 오류가 있음을 나타냅니다. 자세한 정보는 DSM에 로그인하여 확인하십시오.
2. 드라이브 LED 표시등이 빨간색일 때는 DSM에 로그인하여 **저장소 관리자 > HDD/SSD**에서 자세한 정보를 확인하시기 바랍니다.
3. Synology NAS를 재시작하거나 드라이브를 다시 삽입해 보십시오. 문제가 계속되면 [이 문서](#)를 참조하여 해결하십시오.

## 1.5 하드웨어 사양

항목	RS2423RP+II
CPU	AMD Ryzen V1780B
시스템 메모리	DDR4 8GB
드라이브 종류	3.5"/2.5" SATA x 12
외부 포트	<ul style="list-style-type: none"> <li>• USB 3.2 Gen 1 × 2</li> <li>• 확장 포트 x 1</li> </ul>

LAN 포트	<ul style="list-style-type: none"> <li>• 1GbE (RJ-45) x 2</li> <li>• 10GbE (RJ-45) x 1</li> </ul>
PCIe 슬롯	Gen3 x8 슬롯 (x4 링크) x 1
크기 (H x W x D) (mm)	<ul style="list-style-type: none"> <li>• 88 × 430.5 × 520</li> <li>• 88 × 482 × 552 (서버 이어 포함)</li> </ul>
무게 (kg)	11.9
기관 인증	<ul style="list-style-type: none"> <li>• FCC Class A • CE Class A • UKCA • BSMI Class A</li> <li>• EAC • VCCI • CCC • RCM • KC • UL</li> </ul>
HDD 최대 절전 모드	예
전원 예약 켜기/끄기	예
Wake on LAN	예
환경 요구 사항	<ul style="list-style-type: none"> <li>• 전압: 100V ~ 240V AC</li> <li>• 주파수: 50 / 60Hz</li> <li>• 동작 온도: 32°F ~ 95°F (0°C ~ 35°C)</li> <li>• 보관 온도: -5°F ~ 140°F (-20°C ~ 60°C)</li> <li>• 상대 습도: 5% ~ 95% RH</li> </ul>

#### 참고:

1. 모델 사양은 예고 없이 변경될 수 있습니다. 최신 정보는 Synology 웹사이트 (<http://www.synology.com>) 를 참조하십시오.

## 1.6 예비 부품

시스템 팬, 디스크 트레이 또는 전원 공급 장치를 교체해야 하는 경우 예비 부품 ([http://www.synology.com/products/spare\\_parts](http://www.synology.com/products/spare_parts)) 을(를) 참조하십시오.

모델명	사진	설명
드라이브 트레이 (Type R7)	, 2.5" drive tray (Type R7) shown from a perspective view." data-bbox="348 798 648 878"/>	3.5"/2.5" 드라이브 트레이

FAN 60*38_1		시스템 팬 60*60*38 mm
PSU 550WRP Module_1		이중화 전원 모듈 550W
RKS-02 <sup>1</sup>		슬라이딩 레일

**참고:**

1. 자세한 내용은 빠른 설치 가이드를 참조하시고, 레일 키트를 신중하게 설치하십시오.

## 1.7 선택 액세서리

Synology 액세서리를 사용하면 호환성과 안정성에 대한 걱정 없이 다양한 비즈니스 환경에 맞게 Synology NAS를 맞춤화할 수 있습니다. 자세한 내용은 Synology 제품 호환성 목록 (<http://www.synology.com/compatibility>)을 참조하십시오.

# 2장: 하드웨어 구성 요소 설치

## 2.1 권장 도구

이 섹션에서는 설치 절차에 사용되는 필수 및 선택 도구를 나열합니다.

- 십자 드라이버 #2 (십자 팁)
- 최소 1개의 3.5" 또는 2.5" SATA 드라이브(호환 모델 보기 (<http://www.synology.com/compatibility>) )

### 주의:

- 데이터가 포함된 드라이브를 설치하면 시스템이 해당 드라이브를 포맷하고 모든 기존 데이터를 삭제합니다. 설치 전에 중요한 데이터를 반드시 백업하십시오.

### 참고:

- 자동 드라이버를 사용하는 경우 토크 값을 4.0 (+/-0.3) kgf-cm로 설정하십시오.

## 2.2 주의 사항

Synology NAS에 구성 요소를 설치하거나 제거하기 전에 모든 안전 정보를 확인하십시오.

## 주의:

1. Synology NAS 내부에 나사 등이 남아 있으면 구성 요소가 심각하게 손상될 수 있습니다. 클립, 머리 핀 등 금속 물체를 NAS 내부에 떨어뜨리지 마십시오.
2. 케이블을 분리할 때 커넥터나 풀 탭을 잡아당기지 마십시오. 일부 케이블은 잠금 탭이나 손나사가 있는 커넥터가 있으므로 분리 전에 반드시 해제해야 합니다. 케이블을 분리할 때는 핀이 휘지 않도록 케이블을 수평으로 유지하십시오. 케이블을 연결할 때는 포트와 커넥터의 방향이 올바르게 정렬되어 있는지 확인하십시오.
3. Synology NAS를 이동해야 하는 경우 반드시 다른 사람의 도움을 받으십시오. 부상을 방지하기 위해 혼자 들어 올리지 마십시오.
4. 옵션 하드웨어 구성 요소를 설치하기 전에 Synology NAS가 정상적으로 작동하는지 확인하십시오. Synology NAS가 정상적으로 작동하지 않으면 "[문제 해결](#)" 장에서 기본 문제 해결을 시도하십시오. 문제가 해결되지 않으면 "[정보, 도움말 및 서비스 받기](#)" 섹션을 참조하십시오.
5. 시스템 구성 요소(예: PCIe 카드, 메모리 모듈, 시스템 보드)는 항상 가장자리나 프레임을 잡고 조심스럽게 다루십시오. 솔더 조인트, 핀 또는 노출된 회로를 만지지 마십시오.
6. 부품 및 기타 구성 요소(예: PCIe 카드, 메모리 모듈, 시스템 보드)를 NAS의 상단 커버나 기타 금속 표면 위에 올려두지 마십시오.
7. 일부 Synology NAS만이 구성 요소의 핫 스와핑을 지원하며, 전원이 켜진 상태에서도 안전하게 작동하도록 설계되어 있습니다.

## Synology NAS 내부 작업 전

1. Synology NAS와 연결된 모든 주변 장치의 전원을 끄십시오.
2. Synology NAS의 전원 코드를 뽑고 주변 장치의 연결을 해제하십시오.

## Synology NAS 내부 작업 후

1. 주변 장치를 다시 연결하고 Synology NAS의 전원 코드를 연결하십시오.
2. 연결된 주변 장치의 전원을 켜 후 Synology NAS의 전원을 켜십시오.

## 정전기 방지

손가락이나 기타 도체에서 발생하는 정전기 방전은 시스템 중단, 데이터 손실 또는 시스템 보드 및 기타 정전기 민감 부품의 손상을 초래할 수 있습니다. 이러한 손상은 Synology NAS의 수명을 단축시킬 수 있습니다.

다음 방법으로 정전기 노출을 방지하십시오:

1. 하드웨어 구성 요소는 정전기 방지 용기에 보관 및 운반하여 손 접촉을 피하십시오.
2. 정전기 민감 하드웨어 구성 요소는 정전기 없는 작업대에 도착할 때까지 용기 안에 보관하십시오.
3. 하드웨어 구성 요소를 용기에서 꺼내기 전에 접지된 표면에 올려두거나 접지된 표면을 만지십시오.

4. 조인트, 핀, 리드 또는 회로를 만지지 마십시오.
5. 정전기 민감 하드웨어 구성 요소 또는 어셈블리를 만질 때는 항상 올바르게 접지되어 있어야 합니다.
6. 하드웨어 구성 요소를 다룰 때는 가장자리나 프레임을 잡고 조심스럽게 다루십시오.
7. 정전기 방지 손목 스트랩 또는 기타 접지 시스템을 사용하십시오. Synology NAS는 정전기 방지 매트(ESD 매트) 위에 놓아야 합니다.
8. Synology NAS는 전원이 꺼져 있어도 AC 전원에 연결되어 있으면 대기 전원을 제공합니다. 이 상태에서 도체에 실수로 접촉하거나 부품이 단락되면 NAS가 손상될 수 있습니다. 후면 상단 커버를 제거하기 전에 AC 전원 공급이 분리되어 있는지 확인하십시오.

## 안전 지침



- 직사광선과 화학 물질을 피하십시오. 온도나 습도가 급격하게 변하지 않는 안정적인 환경을 유지하십시오.



- 항상 장치를 올바른 방향(정방향)으로 놓으십시오.



- 장치를 액체로부터 멀리 두십시오.



- 청소하기 전에 전원 코드의 플러그를 뽑고, 젖은 천으로 표면을 닦으십시오. 화학 에어로졸 세정제는 사용하지 마십시오.



- 장치가 넘어지는 것을 방지하려면 카트나 불안정한 표면 위에 올려두지 마십시오.



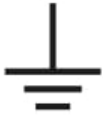
- 전원 코드는 올바른 전원 공급 전압에 연결해야 합니다. 제공되는 AC 전압이 올바르고 안정적인지 확인하십시오.



- 경고, 감전 위험. 장치의 모든 전류를 차단하려면 모든 전원 코드를 전원에서 분리했는지 확인하십시오.



- 잘못된 종류의 배터리로 교체할 경우 폭발 위험이 있습니다. 사용한 배터리는 적절하게 폐기하십시오.



- 전원 코드는 접지 연결이 있는 콘센트에 연결해야 합니다.



- 회전 중인 팬에 신체 부위가 닿지 않도록 하십시오.



- 이 제품은 제한된 접근이 가능한 장소(예: 전용 장비실, 서비스 클로젯 등)에서 자격을 갖춘 담당자가 설치해야 합니다.

## 시스템 신뢰성 지침

적절한 시스템 냉각 및 신뢰성을 보장하려면 아래에 나열된 시스템 신뢰성 지침을 따르십시오.

1. Synology NAS의 냉각 시스템이 제대로 작동하도록 주변에 충분한 공간을 확보하십시오. Synology NAS의 전면과 후면에는 약 50mm(2인치)의 여유 공간을 두십시오. 팬 앞에 물체를 두지 마십시오.
2. 적절한 냉각 및 공기 흐름을 위해 Synology NAS의 전원을 켜기 전에 커버를 설치하십시오. 커버 없이 Synology NAS를 작동하면 NAS 구성 요소가 손상될 수 있습니다.
3. Synology NAS에 에어 덕트나 에어 배플이 있는 경우, NAS가 작동 중일 때 이를 제거하지 마십시오. 에어 덕트나 에어 배플 없이 Synology NAS를 작동하면 시스템이 과열될 수 있습니다.
4. 시스템이 켜진 상태에서 Synology NAS의 상단 커버를 열거나 제거하면 감전 위험이 있을 수 있습니다.
5. Synology NAS의 상단 커버 없이 전원을 켜야 하는 경우, 주변에 사람이 없고 내부에 도구나 기타 물체가 남아 있지 않은지 확인하십시오. 커버 없이 시스템을 5분 이상 작동하지 마십시오.
6. 핫스왑 드라이브를 교체할 때는 새 핫스왑 드라이브를 가능한 한 빨리 설치하십시오.
7. 드라이브를 변경하기 전에 모든 중요한 데이터를 백업하십시오.

## 2.3 드라이브 설치

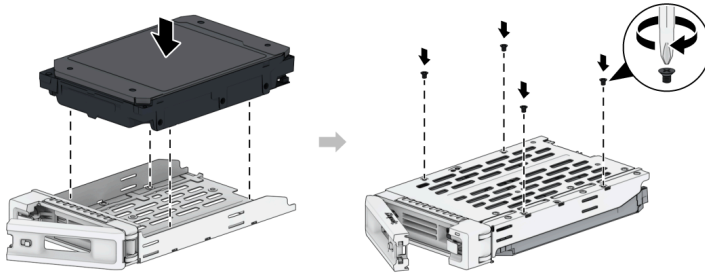
1. 드라이브 트레이를 엽니다.
  - a. 드라이브 트레이 손잡이의 왼쪽에 있는 작은 버튼을 찾으십시오. 버튼을 누르면 드라이브 트레이 손잡이가 튀어나옵니다.

b. 아래 그림과 같이 드라이브 트레이 손잡이를 당겨 꺼냅니다.

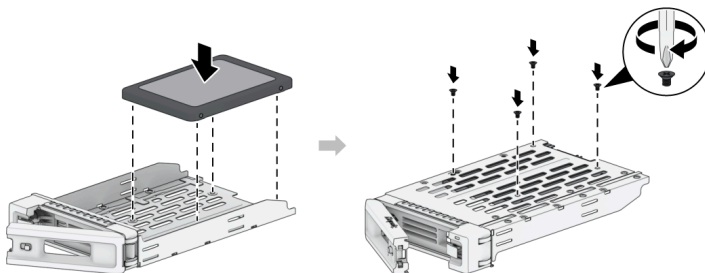


2. 드라이브를 드라이브 트레이에 장착합니다.

- **3.5" 드라이브의 경우:** 드라이브를 드라이브 트레이에 넣으십시오. 트레이를 뒤집은 후 나사를 조여 드라이브를 고정합니다.



- **2.5" 드라이브의 경우:** 아래 그림과 같이 드라이브를 해당 위치에 넣으십시오. 트레이를 뒤집은 후 나사를 조여 드라이브를 고정합니다.



3. 드라이브가 장착된 트레이를 빈 드라이브 베이에 삽입합니다.



**참고:**

- 트레이가 완전히 삽입되었는지 확인하십시오. 그렇지 않으면 드라이브가 제대로 작동하지 않을 수 있습니다.

4. 손잡이를 안쪽으로 밀어 드라이브 트레이를 고정합니다.

5. 드라이브 트레이 손잡이에 있는 스위치를 왼쪽으로 밀어 드라이브 트레이를 잠급니다.



6. 위의 단계를 반복하여 준비한 다른 드라이브도 설치하십시오.

7. 드라이브는 아래와 같이 번호가 지정됩니다.



#### 참고:

- RAID 볼륨을 생성할 계획이라면 드라이브 용량을 최대한 활용하기 위해 동일한 크기의 드라이브를 설치하는 것을 권장합니다.

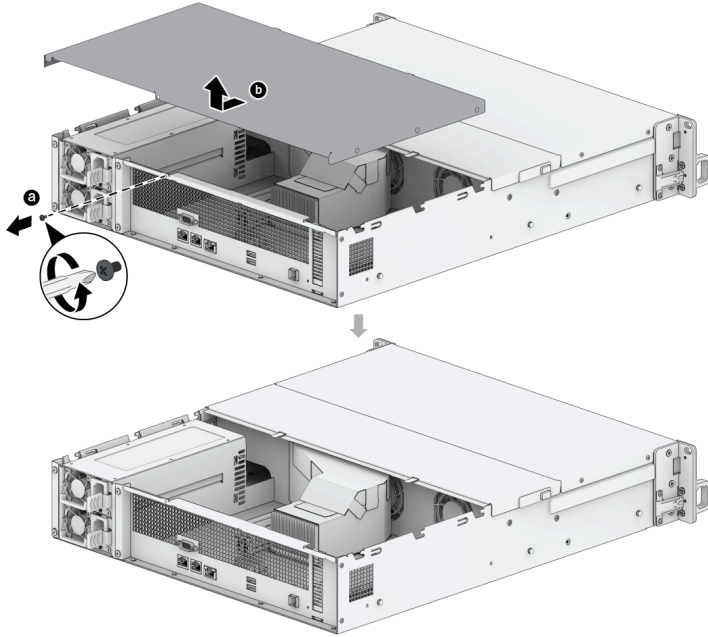
## 2.4 PCIe 추가 카드 설치

RS2423RP+II는 선택적 추가 카드 확장을 위한 PCIe x8 슬롯 1개를 제공하여 네트워크 인터페이스 카드를 설치할 수 있습니다.

### 네트워크 인터페이스 카드 설치 방법

1. Synology NAS의 전원을 끄고, Synology NAS에 연결된 모든 케이블을 분리하여 손상을 방지하십시오.
2. 후면 상단 커버를 분리하려면:
  - a. Synology NAS 뒷면의 나사를 제거합니다.

b. 후면 상단 커버를 밀어서 연 다음 들어 올려 따로 둡니다.

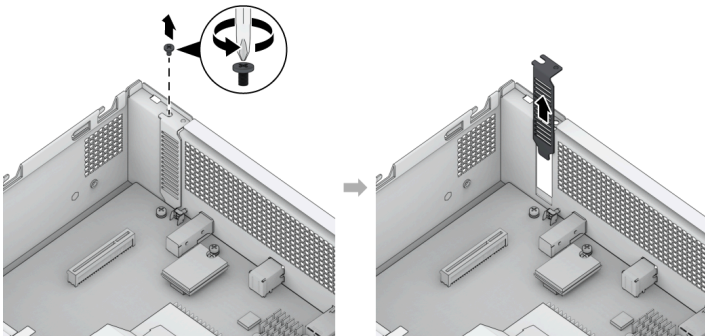


**참고:**

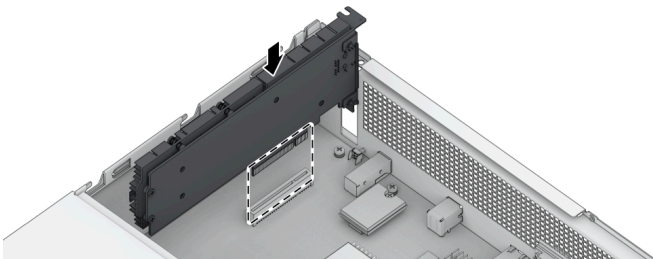
- 후면 상단 커버를 분리하면 민감한 내부 부품이 노출됩니다. 네트워크 인터페이스 카드를 추가하거나 제거할 때는 해당 카드 외에는 만지지 마십시오.

3. 네트워크 인터페이스 카드를 설치합니다.

- a. 확장 슬롯 커버를 고정하는 나사를 제거합니다.
- b. 확장 슬롯 커버를 들어 올립니다.



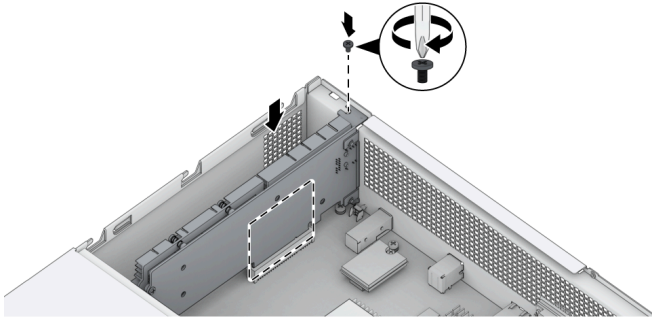
c. 카드의 커넥터를 확장 슬롯에 맞추고 슬롯에 카드를 삽입합니다.



**참고:**

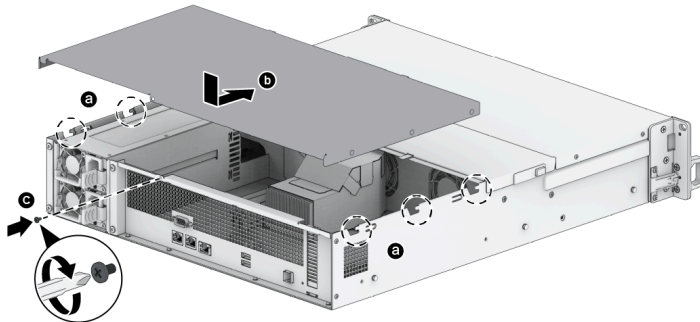
- 커넥터가 완전히 삽입되었는지 확인하십시오. 그렇지 않으면 네트워크 인터페이스 카드가 제대로 작동하지 않을 수 있습니다.

d. 3-a 단계에서 제거한 나사를 다시 끼워 새로 삽입한 카드를 고정합니다.



4. 후면 상단 커버를 다시 장착하고 밀어서 고정 위치에 맞춥니다.

- 후면 상단 커버 측면의 육각형 부분을 새시 가장자리의 슬롯과 맞춥니다.
- 후면 상단 커버를 다시 올리고 밀어서 제자리에 고정합니다.
- 2단계에서 제거한 나사를 조입니다.



**참고:**

- 네트워크 인터페이스 카드가 정상적으로 작동하려면 DSM이 설치되어 있어야 합니다.

## 2.5 Synology NAS에 메모리 모듈 추가

옵션 Synology 메모리 모듈은 Synology NAS의 메모리를 확장하도록 설계되었습니다. 아래 단계를 따라 Synology NAS에 메모리 모듈을 설치, 확인 또는 제거할 수 있습니다.

다음 표는 권장 메모리 구성 예시입니다:

DIMM 1	DIMM 2	총 메모리
8 GB	-	8 GB
8 GB	8 GB	16 GB
16 GB	16 GB	32 GB

**참고:**

- Synology가 아닌 메모리 모듈을 사용하여 메모리를 업그레이드할 경우 제품 보증이나 기술 지원이 제공되지 않습니다. Synology 호환 메모리 모듈 목록은 [여기](#)에서 확인할 수 있습니다.

## RAM 모듈 설치 방법

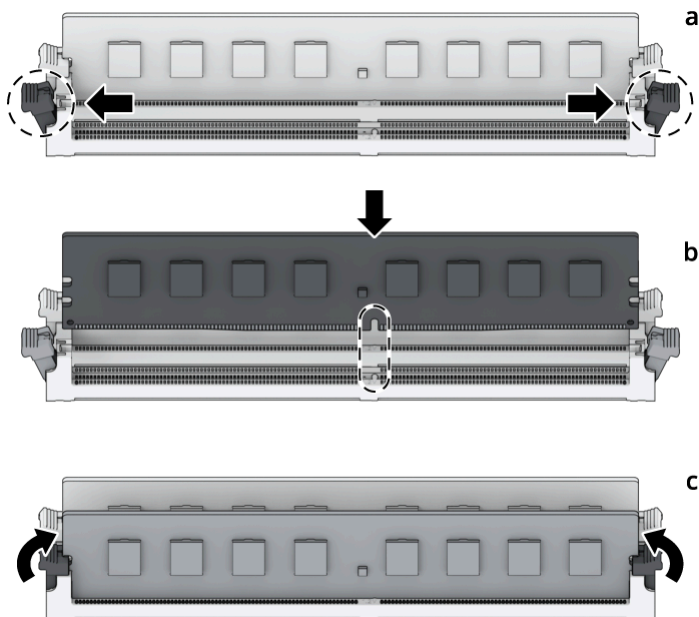
1. "네트워크 인터페이스 카드 설치" 섹션의 1단계와 2단계를 따라 Synology NAS를 종료하고, 케이블을 분리한 후 위에서 설명한 대로 후면 상단 커버를 분리하십시오.

**참고:**

- 후면 상단 커버를 분리하면 민감한 내부 부품이 노출됩니다. 메모리를 추가하거나 제거할 때는 메모리 어셈블리 외의 부품은 만지지 마십시오.

2. 새 메모리 모듈을 슬롯에 삽입합니다.

- a. 슬롯의 고정 클립을 양쪽으로 밀어줍니다.
- b. 모듈의 금속 가장자리의 홈과 메모리 슬롯의 홈이 일치하도록 맞춥니다.
- c. 메모리 모듈을 단단하고 고르게 눌러 삽입합니다. 올바르게 삽입되면 고정 클립이 제자리에 고정됩니다.



**참고:**

- 메모리 모듈은 가장자리를 잡고, 금색 커넥터 부분은 만지지 마십시오.

3. "[네트워크 인터페이스 카드 설치](#)" 섹션의 4단계를 따라 후면 상단 커버를 다시 장착하십시오.

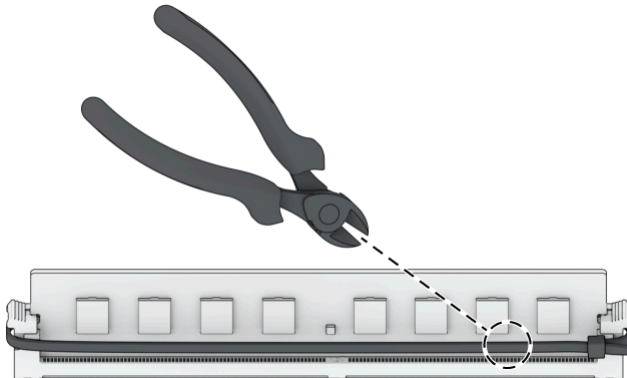
## Synology NAS가 새 메모리 용량을 인식하는지 확인하기

1. DiskStation Manager(DSM)를 설치합니다. 자세한 내용은 "[Synology NAS에 DSM 설치](#)"를 참조하십시오.
2. **admin** 또는 **administrators** 그룹에 속한 사용자로 DSM에 로그인합니다.
3. **제어판 > 정보 센터**로 이동하여 **총 물리적 메모리**를 확인합니다.

Synology NAS가 메모리를 인식하지 않거나 정상적으로 부팅되지 않는 경우, 메모리 모듈이 올바르게 설치되었는지 확인하십시오.

## RAM 모듈 제거하기

1. "[네트워크 인터페이스 카드 설치](#)" 섹션의 1단계와 2단계를 따라 Synology NAS를 종료하고, 케이블을 분리한 후 위에서 설명한 대로 후면 상단 커버를 분리하십시오.
2. 메모리 모듈을 제거하기 전에 케이블 타이를 자르십시오. (기본 장착된 메모리 모듈은 배송 중 풀리지 않도록 케이블 타이로 고정되어 있습니다.)



**참고:**

- 케이블 타이를 자를 때 메인보드의 다른 부품을 만지지 않도록 주의하십시오.

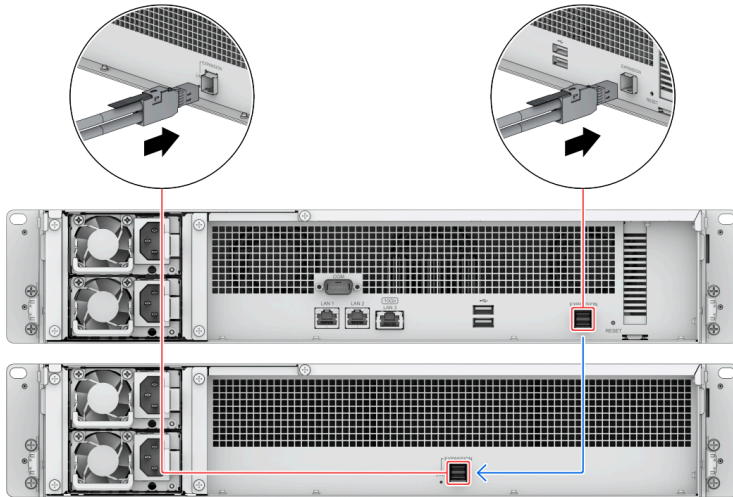
3. 슬롯의 고정 클립을 양쪽으로 밀면 메모리 모듈이 슬롯에서 튀어나옵니다.
4. "[네트워크 인터페이스 카드 설치](#)" 섹션의 4단계를 따라 상단 커버를 다시 고정하십시오.

## 2.6 확장 유닛 배치 및 토폴로지

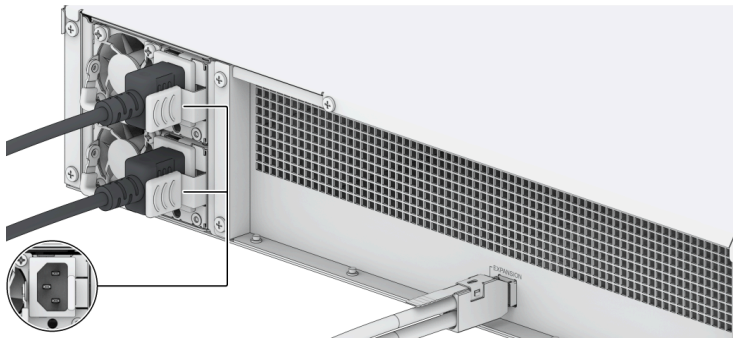
RS2423RP+II는 RX1223RP 확장 유닛을 지원하여 필요할 때마다 원활하게 스토리지를 확장할 수 있습니다. 이 섹션에서는 확장 유닛을 Synology NAS에 연결하는 방법을 안내합니다.

### RS2423RP+II와 RX1223RP 연결하기

1. 확장 케이블의 한쪽 끝을 RS2423RP+II의 확장 포트에, 다른 한쪽 끝을 RX1223RP의 확장 포트에 연결합니다. 케이블을 RS2423RP+II와 RX1223RP의 확장 포트에 꽂을 때, 케이블의 릴리스 밴드가 **위쪽**을 향하도록 하십시오. 그렇지 않으면 RS2423RP+II와 RX1223RP가 올바르게 연결되지 않습니다.



2. 전원 코드를 RX1223RP의 전원 포트에 연결하고, 다른 쪽은 전원 콘센트에 연결합니다.



#### 참고:

- RX1223RP는 이중 전원 공급 시스템이 탑재되어 있어 전원 코드를 두 개까지 연결할 수 있습니다. 시스템은 전원 코드 한 개만으로도 켜질 수 있지만, 예기치 않은 전원 장애를 방지하기 위해 두 개의 전원 코드를 사용하는 것을 권장합니다.
- 전원 코드를 분리한 후에는 모든 표시등이 꺼진 것을 확인한 다음 전원 코드를 다시 연결하십시오. 그렇지 않으면 시스템이 부팅되지 않을 수 있습니다.
- 호스트 장치의 전원이 켜져 있는 동안 확장 케이블을 제거하지 마십시오. 그렇게 하면 데이터가 손실될 수 있습니다.

3. 전면 패널의 전원 버튼을 눌러 RS2423RP+II의 전원을 켜십시오. RS2423RP+II에 연결된 RX1223RP의 확장 유닛 ID가 전면 패널에 순서대로 표시됩니다.



#### 참고:

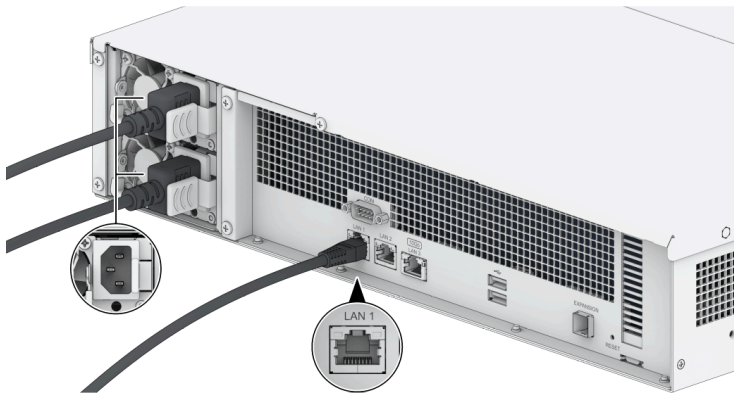
- Synology NAS의 전원이 켜지거나 꺼질 때, 올바르게 연결된 확장 유닛도 설치된 순서대로 자동으로 전원이 켜지거나 꺼집니다.
- 확장 케이블을 실수로 분리한 경우, 즉시 다시 연결하지 마십시오. 이때 Synology NAS는 시스템 오류를 방지하기 위해 여러 작업을 수행합니다. 확장 케이블을 다시 연결하기 전에 60초 동안 기다려 주십시오. 이 과정에서 전원 LED 표시등이 깜박이다가 작업이 완료되면 다시 점등 상태로 돌아갑니다.
- 확장 케이블을 다시 연결한 후에는 Synology NAS가 데이터 경로를 복구하고 정상적으로 동작할 수 있도록 60초 동안 기다려 주십시오. 이 과정에서 전원 LED 표시등이 깜박이다가 작업이 완료되면 다시 점등 상태로 돌아갑니다.
- 확장 유닛에 이상이 발생한 경우, 고장난 확장 유닛을 제거하고 "[Synology NAS와 연결](#)" 절차에 따라 새 유닛으로 교체하십시오.

# 3장: 시스템 초기 설정

## 3.1 Synology NAS 시작하기

### Synology NAS를 시작하려면

1. 각 전원 코드의 한쪽 끝을 Synology NAS 뒷면에 위치한 전원 포트에 연결하고, 다른 한쪽 끝을 전원 콘센트에 연결합니다.
2. 최소한 하나의 LAN 케이블을 LAN 포트 중 하나에 연결하고, 다른 한쪽 끝을 스위치, 라우터 또는 허브에 연결합니다.



3. 전원 버튼을 눌러 Synology NAS의 전원을 켭니다.

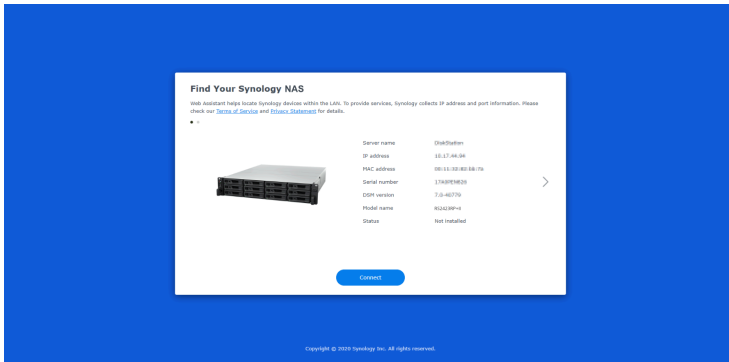


## 3.2 Web Assistant로 DSM 설치

RS2423RP+II에는 Web Assistant라는 내장 도구가 포함되어 있어 인터넷에서 최신 DSM 버전을 다운로드하고 RS2423RP+II에 설치할 수 있습니다. Web Assistant를 사용하려면 아래 단계를 따르십시오.

1. Synology NAS 전원을 켭니다.
2. Synology NAS와 동일한 네트워크에 연결된 컴퓨터에서 웹 브라우저를 엽니다.
3. 브라우저의 주소 표시줄에 다음 중 하나를 입력합니다.
  - a. [finds.synology.com](http://finds.synology.com) (<http://finds.synology.com>)
  - b. `synologynas:5000`

4. Web Assistant가 웹 브라우저에서 실행됩니다. 로컬 네트워크 내에서 Synology NAS를 검색하여 찾습니다. Synology NAS의 상태는 **설치되지 않음**이어야 합니다.



5. **연결**을 클릭하여 설정을 시작하고 화면의 안내를 따르십시오.

#### 참고:

- Web Assistant로 DSM을 설치하려면 Synology NAS가 인터넷에 연결되어 있어야 합니다.
- 권장 브라우저: Chrome, Firefox, Edge.
- Synology NAS와 컴퓨터가 모두 동일한 로컬 네트워크에 있어야 합니다.

6. 설치 과정이 끝나기 전에 실수로 나간 경우, DSM에 admin(기본 관리자 계정 이름)으로 비밀번호를 입력하지 않고 로그인하십시오.

## 3.3 더 알아보기

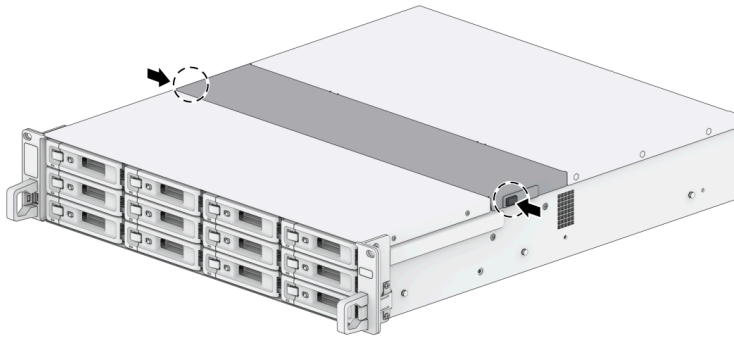
이제 RS2423RP+II를 사용할 준비가 완료되었습니다. RS2423RP+II에 대한 자세한 정보나 온라인 자료는 Synology 공식 웹사이트 (<http://www.synology.com>) 에서 확인할 수 있으며, [단계별 튜토리얼](#) 및 [자주 묻는 질문](#)도 포함되어 있습니다.

# 4장: 시스템 유지 관리

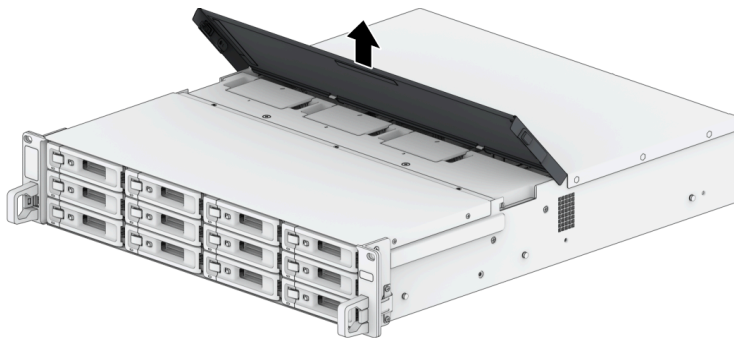
## 4.1 고장 난 팬 교체

시스템 팬이 고장 나면 아래 지침을 참고하여 Synology NAS를 열고 고장 난 팬을 교체하십시오.

1. Synology NAS 측면에 있는 작은 버튼을 누르십시오.



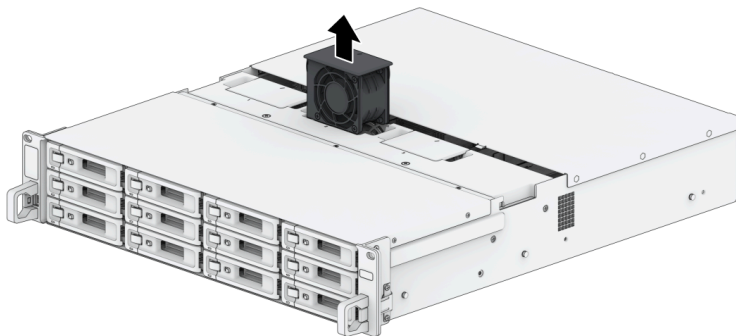
2. 팬 커버를 들어서 분리합니다.



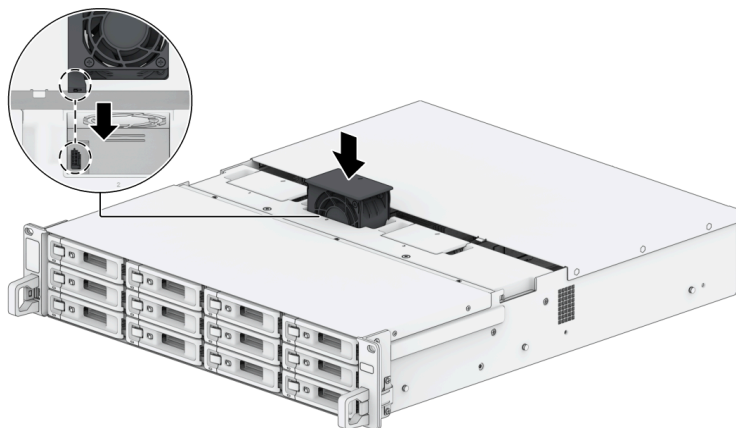
3. 팬은 아래와 같이 번호가 지정되어 있습니다.



4. 고장 난 팬을 찾은 후, 팬을 들어서 분리합니다.



5. 새 팬을 준비하여 Synology NAS에 밀어 넣으십시오. 팬이 올바르게 정렬되었는지 확인하십시오.



## 4.2 전원 공급 장치(PSU) 교체

PSU 또는 해당 팬이 고장 나면 아래 단계를 따라 고장 난 PSU를 교체하십시오.

1. 교체할 PSU에서 전원 코드를 분리하십시오.

### 참고:

- **Beep Off** 버튼을 누르면 긴 신호음을 끌 수 있습니다.

2. 고장 난 PSU를 제거합니다.

a. 후면 패널에서 PSU의 레버를 그림과 같이 안쪽으로 누르십시오.

b. PSU를 Synology NAS에서 당겨서 분리합니다.



3. 새 PSU를 준비하여 빈 슬롯에 딸깍 소리가 날 때까지 삽입하십시오.

# 5장: 문제 해결

## 주의:

- 문제 해결 및 수리는 Synology 기술 지원팀의 승인 또는 지시에 따라야 합니다.

## 참고:

- 이 장에서는 발생할 수 있는 다양한 문제에 대해 설명합니다. 모든 문제가 Synology NAS에서 발생하는 것은 아닙니다. 발생한 문제에 대한 문제 해결 단계는 해당 섹션을 참조하십시오.

## 5.1 문제 해결 체크리스트

문제 해결 또는 수리 작업을 수행하기 전에, 아래 체크리스트를 사용하여 Synology NAS의 하드웨어 문제의 가능한 원인을 확인하십시오.

1. Synology NAS의 전원을 켜기 전에 모든 USB 드라이브를 제거하십시오.
2. Synology NAS가 정상적으로 작동하는 AC 전원 콘센트에 연결되어 있습니까?
3. Synology NAS의 전원이 켜져 있습니까?
4. POWER LED 표시등이 켜져 있습니까?
5. STATUS LED 표시등이 켜져 있습니까?
6. ALERT LED 표시등이 깜박이고 있습니까?
7. 모든 케이블이 느슨하거나 잘못 연결되어 있지 않은지 확인하십시오.
8. 최근에 핫스왑이 불가능한 하드웨어 구성 요소(예: 메모리 모듈, NIC, PCIe 카드)를 추가했다면 해당 구성 요소를 제거하고 Synology NAS가 정상적으로 작동하는지 확인하십시오.
9. 최신 버전의 DSM을 사용하고 있습니까?
10. 네트워크를 통해 Synology NAS에 연결할 수 없는 경우, 네트워크 케이블을 교체하고 다시 연결을 시도하십시오. (문제 해결을 위해 라우터, 스위치 또는 허브 없이 Synology NAS에 직접 연결되어 있는지 확인하십시오.)

## 5.2 일반적인 문제 해결

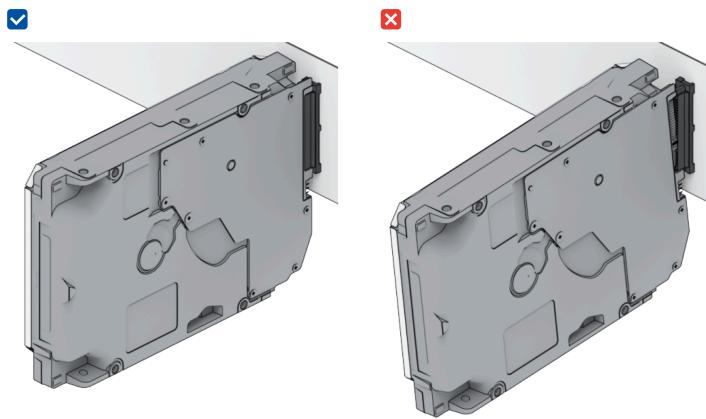
이 섹션에서는 다음과 같은 문제를 다룹니다:

- [하드 드라이브를 인식할 수 없음](#)

- 네트워크에 연결할 수 없음
- 외부 USB 장치를 인식할 수 없음
- 확장 유닛을 인식할 수 없음
- PCIe 네트워크 인터페이스 카드를 인식할 수 없거나 연결할 수 없음
- Alert LED가 계속 깜박임
- RAM 설치 후 전원을 켤 수 없음
- 전원 켜기 완료 불가(POWER LED가 계속 깜박임)
- 드라이브가 설치되지 않은 상태에서 전원 켜기 완료 불가
- 전원 버튼을 눌러도 전원이 들어오지 않음
- UPS 연결 후 전원을 켤 수 없음

## 하드 드라이브를 인식할 수 없음

1. Synology 제품 호환성 목록에 나와 있는 하드 드라이브를 사용하고 있는지 확인하십시오.
2. Synology NAS에서 하드 드라이브를 분리한 후 육안으로 점검하십시오:
  - a. 하드 드라이브 커넥터가 손상되거나 휘어 있지 않은지 확인하십시오.



3. 하드 드라이브를 새 것으로 교체한 후 Synology NAS를 재부팅하여 문제가 제거한 드라이브로 인해 발생했는지 확인하십시오.
4. 상단 커버를 분리하고 HDD 백플레인의 전원 공급 장치와 커넥터가 제대로 연결되어 있는지 확인하십시오.

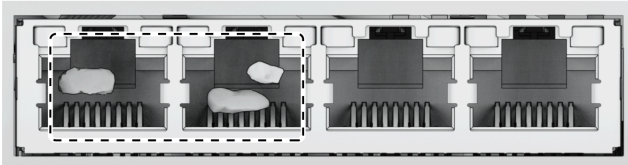
### 참고:

- Synology NAS의 전원이 켜져 있을 때는 PCB의 어떤 부분도 손이나 도구로 만지지 마십시오.

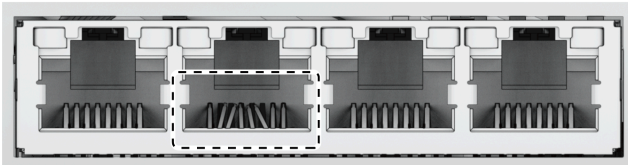
5. 위의 문제 해결 단계를 모두 수행한 후에도 문제가 해결되지 않으면 Synology 기술 지원팀에 추가 지원을 요청하십시오.

## 네트워크에 연결할 수 없음

1. 시스템을 재시작하고 네트워크 상태 및 구성이 올바른지 확인하십시오.
2. 네트워크 케이블이 느슨하거나 손상되지 않았는지 확인하고, 정상적인 케이블로 교체하십시오.
3. 네트워크 케이블을 스위치 또는 허브의 다른 포트에 연결해 보십시오.
4. 네트워크 케이블을 PC에 직접 연결하여 Synology NAS에 정상적으로 연결할 수 있는지 확인하십시오.
5. 네트워크 포트의 내부와 외부에 먼지나 손상이 있는지 확인하십시오.



6. 네트워크 포트 내부에 손상되거나 휘어진 핀이 있는지 확인하십시오.



7. 위의 문제 해결 단계를 모두 수행한 후에도 문제가 해결되지 않으면 Synology 기술 지원부에 추가 지원을 요청하십시오.

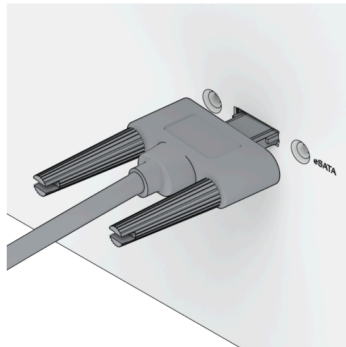
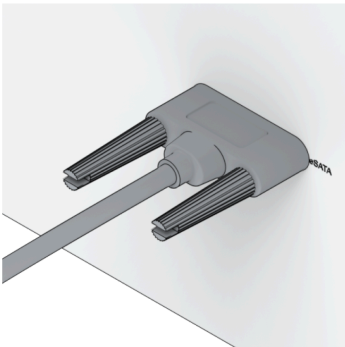
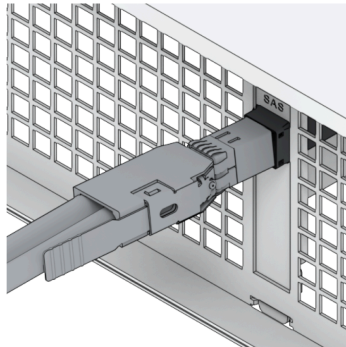
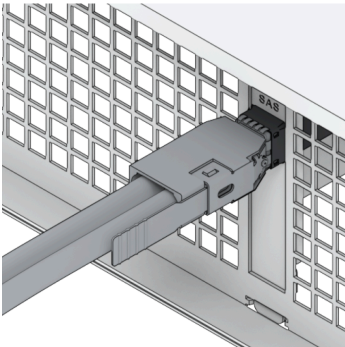
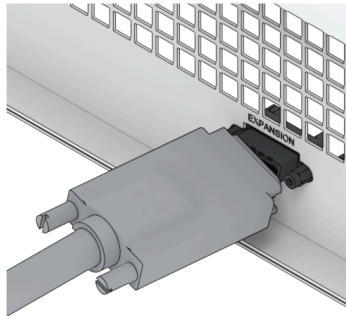
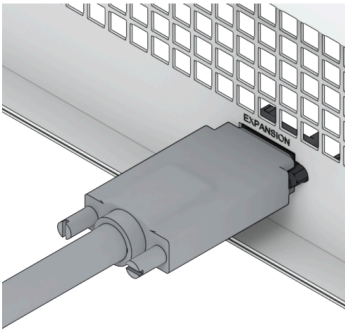
## 외부 USB 장치를 인식할 수 없음

1. USB 포트에 녹이 슬어 접촉 불량 발생하지 않았는지 육안으로 점검하십시오.
2. 외부 USB 장치가 Synology NAS와 [호환](#)되는지 확인하십시오.
3. 포트 내부에 이물질이 있는지 육안으로 점검하십시오.
4. 외부 USB 장치의 전원 공급이 연결되어 있고 전원이 공급되는지 확인하십시오.
5. 작동하지 않는 USB 장치를 정상적으로 작동하는 것으로 교체해 보십시오.
6. 위의 문제 해결 단계를 모두 수행한 후에도 문제가 해결되지 않으면 Synology 기술 지원부에 추가 지원을 요청하십시오.

## 확장 유닛을 인식할 수 없음

1. 확장 유닛이 Synology NAS와 호환되는지 확인하십시오.
2. 확장 포트에 녹이 슬어 접촉 불량 발생하지 않았는지 육안으로 점검하십시오.
3. 확장 포트 내부에 이물질이 있거나 손상된 부분이 없는지 육안으로 점검하십시오.

4. 연결된 확장 케이블이 올바른 위치에 있고 확장 유닛 장치에 단단히 연결되어 있는지 확인하십시오.



5. 확장 유닛의 전원 공급이 연결되어 있고 전원이 공급되는지 확인하십시오.

6. 확장 케이블을 정상적으로 작동하는 케이블로 교체해 보십시오.

7. 위의 문제 해결 단계를 모두 수행한 후에도 문제가 해결되지 않으면 Synology 기술 지원부에 추가 지원을 요청하십시오.

## PCIe 네트워크 인터페이스 카드를 인식할 수 없거나 연결할 수 없음

"[네트워크 업그레이드 모듈 설치](#)"를 참조하여 네트워크 업그레이드 모듈이 올바르게 설치되어 있는지 확인하십시오.

## ALERT LED가 계속 깜박임

ALERT LED가 계속 깜박이고 DSM에 "Synology NAS의 온도가 너무 높습니다. 과열 문제가 지속되면 Synology NAS가 하드웨어 고장을 방지하기 위해 종료될 수 있습니다" 또는 "Synology NAS의 팬이 작동을 멈췄습니다"라는 메시지가 표시되면, ["시스템 팬 교체"](#)를 참조하여 팬이 올바르게 설치되어 정상적으로 작동하는지 확인하십시오.

## RAM 설치 후 전원을 켤 수 없음

["Synology NAS에 메모리 모듈 추가"](#)를 참조하여 메모리 모듈이 올바르게 설치되어 있는지 확인하십시오.

## 전원 켜기 완료 불가(POWER LED가 계속 깜박임)

1. 정전기 방전을 하십시오.
2. Synology NAS의 전원이 꺼져 있는지 확인하십시오.
3. 연결된 모든 외부 장치(USB, eSATA, 이더넷 등), 설치된 드라이브, 추가로 설치된 RAM(타사 RAM은 지원되지 않음)을 모두 분리하십시오.
4. Synology 시스템의 전원을 켜고 다음 단계로 진행하기 전에 10분간 기다리십시오.
5. 전원 버튼 LED 상태를 확인하십시오. LED 정의에 대한 자세한 내용은 ["시스템 모드 및 LED 표시등"](#)을(를) 참조하십시오.
  - a. POWER LED가 계속 깜박이거나 꺼져 있다면, Synology NAS에 하드웨어 장애가 발생한 것입니다. ["드라이브가 설치되지 않은 상태에서 전원 켜기 완료 불가"](#)의 지침을 따르십시오.
  - b. POWER LED가 고정되어 있다면, [이 튜토리얼](#)을 참조하여 드라이브 문제를 해결하십시오.

### 참고:

- 전원 LED가 고정되면 ALERT 표시등이 주황색으로 깜박이고, Synology NAS에서 비프음이 울릴 수 있습니다. 이는 정상적이고 예상된 동작입니다. 모든 드라이브 테스트를 완료하면, 드라이브에 이상이 없는 한 이러한 현상은 멈춥니다.
- 장치를 ping할 수 있다는 것은 LAN 포트가 정상적으로 동작한다는 것 외에는 특별한 의미가 없습니다. 위의 테스트를 올바르게 수행하려면 전원 LED가 고정되고 계속 깜박이지 않는지 확인하십시오.

## 드라이브가 설치되지 않은 상태에서 전원을 켤 수 없음

1. ["전원을 켤 수 없음\(전원 LED가 계속 깜박임\)"](#) 섹션의 모든 단계를 완료하십시오.
2. 아래 단계를 따라 내부 점검을 수행하십시오.
  - a. 전원 코드를 분리합니다.
  - b. 설치된 확장 메모리와 PCIe 카드를 제거합니다. ["Synology NAS에 메모리 모듈 추가"](#) 및 ["PCIe 추가 카드 설치"](#)의 지침을 따르십시오.
  - c. 메인보드가 올바르게 설치되어 있고 Synology에서 제조된 것인지 확인합니다.

- d. 메모리 모듈을 청소하고 다시 설치합니다. 메모리 슬롯과 메모리 모듈에 먼지, 오염물, 이물질이 없는지 확인하십시오.
- 3. Synology NAS 내부에 먼지나 오염물이 쌓여 있다면, 전원을 켜기 전에 청소하십시오.
- 4. 위의 문제 해결 단계를 모두 수행했음에도 문제가 해결되지 않으면 Synology 기술 지원부에 추가 지원을 요청하십시오.

## 전원 버튼을 눌러도 전원이 켜지지 않음

다음과 같은 기본 환경 점검을 수행하십시오:

1. 전원 코드가 정상적으로 작동하며 손상되지 않았는지 확인하십시오.
2. 전원 코드가 콘센트와 Synology NAS 양쪽에 올바르게 연결되어 있는지 확인하십시오.
3. AC 전원 공급이 전압 요구 사항(110V - 220V)을 충족하는지 확인하십시오. UPS가 Synology NAS에 연결되어 있다면, 일시적으로 UPS를 분리하고 AC 전원을 사용해 보십시오.
4. 모든 외부 I/O 장치(외장 하드 디스크/USB/LAN/eSATA 등)를 제거합니다. 전원만 연결한 상태에서 Synology NAS가 정상적으로 켜지는지 확인하십시오.

환경 점검 후에도 Synology NAS가 여전히 켜지지 않는 경우, 아래 단계를 따라 내부 점검을 수행하십시오.

1. 전원 코드를 분리하고 상단 커버를 분리합니다.
2. LED 케이블이 올바르게 연결되어 있는지 확인하십시오.
3. PSU(전원 공급 장치) 커넥터가 올바르게 연결되어 있는지 확인하십시오.
4. 설치된 확장 메모리와 PCIe 카드를 제거합니다. "[Synology NAS에 메모리 모듈 추가](#)" 및 "[PCIe 추가 카드 설치](#)"의 지침을 따르십시오.
5. 내부 부품에 먼지가 쌓여 있지 않은지 확인하고, 먼지가 있다면 청소해야 합니다.
6. 전원 코드를 다시 연결하고 Synology NAS의 전원을 다시 켜보십시오.
7. 위의 문제 해결 단계를 모두 수행했음에도 문제가 해결되지 않으면 Synology 기술 지원부에 추가 지원을 요청하십시오.

## UPS 연결 후 전원을 켤 수 없음

1. UPS와 Synology NAS의 전원 코드가 올바르게 연결되어 있는지 확인하십시오.
2. UPS에서 공급되는 전원이 안정적인지 확인하십시오.
3. Synology NAS의 전원 코드를 AC 콘센트에 직접 연결하여 전원이 켜지는지 확인하십시오.
4. UPS 시스템이 Synology NAS와 [호환](#)되는지 확인하십시오.
5. 위의 문제 해결 단계를 모두 수행했음에도 문제가 해결되지 않으면 Synology 기술 지원부에 추가 지원을 요청하십시오.

## 5.3 Synology 기술 지원부에 문의하기 전에

Synology 기술 지원부에 문의하기 전에 아래 지침을 따라 문제를 해결해 보십시오:

- 이 매뉴얼의 문제 해결 정보를 활용하십시오.
- "[문제 해결 체크리스트](#)"의 지침을 따르십시오.
- [Synology 지식 센터](#)에서 최신 정보, 새로운 장치 드라이버, 팁과 힌트를 확인하십시오.

가능하다면 Synology 기술 지원부에 문의할 때 제품과 함께 아래 정보를 준비해 주십시오:

- 제품 모델명
- Synology 제품의 시리얼 번호
- 문제에 대한 설명
- 오류 메시지의 정확한 문구
- 하드웨어 및 소프트웨어 구성 정보

## 5.4 Synology 기술 지원부에 문의하기

보증 기간 동안 [Synology 기술 지원부](#)를 통해 도움과 정보를 받을 수 있습니다. 숙련된 서비스 담당자가 하드웨어 문제를 진단하고 문제 해결에 필요한 조치를 결정하는 데 도움을 드립니다.

보증은 다음 사항에 적용되지 않습니다:

- Synology에서 제조하지 않았거나 Synology용이 아닌 부품 또는 보증이 적용되지 않는 Synology 부품의 교체 또는 사용
- 소프트웨어 문제 원인 식별
- 응용 프로그램 설치 및 유지 관리

교체 서비스가 필요한 것으로 판단되는 경우, 제품을 구입한 현지 리셀러 또는 유통업체에 추가 지원을 요청하시기 바랍니다. (Synology는 북미 이외 지역에서는 직접적인 교체 서비스를 제공하지 않습니다.)

### 참고:

- Synology의 보증 정책에 대한 자세한 내용은 [이 문서](#)를 참조하십시오.

## 5.5 정보, 도움말 및 서비스 받기

Synology는 다양한 지원 문서를 제공합니다.

[지식 기반](#)에서는 유용한 [도움말](#) 및 [FAQ](#) 문서뿐만 아니라, 과정을 단계별로 안내하는 [동영상 튜토리얼](#)도 확인할 수 있습니다.

또한 [사용자 가이드](#), [솔루션 가이드](#), [브로셔](#), 그리고 [백서](#)도 찾을 수 있습니다. 숙련된 사용자와 administrators는 [개발자 가이드](#)에서 답변과 안내를 얻을 수 있습니다.

문제가 발생했지만 공식 문서에서 해결책을 찾지 못하셨나요? [Synology Community](#)에서 사용자와 지원팀이 제공한 수백 개의 답변을 검색하거나, 웹 폼, 이메일 또는 전화로 [Synology 기술 지원부](#)에 문의하실 수 있습니다.

## SYNOLOGY, INC.

### 최종 사용자 라이선스 계약

중요주의해서 읽어주십시오: 본 최종 사용자 라이선스 계약("EULA")은 사용자가 구매한 SYNOLOGY 제품("제품")에 설치되거나 [WWW.SYNOLOGY.COM](http://WWW.SYNOLOGY.COM)에서 또는 SYNOLOGY가 제공하는 기타 채널에서 합법적으로 다운로드한 SYNOLOGY 소프트웨어에 대한 사용자(개인 또는 법인)와 SYNOLOGY, INC.("SYNOLOGY") 간의 법적 계약입니다.

사용자는 소프트웨어가 포함되어 있는 제품을 사용하거나, 소프트웨어를 제품에 설치하거나 제품에 연결된 장치에 설치할 경우 본 EULA의 조항에 구속됨을 동의합니다. 본 EULA의 조항에 동의하지 않는 경우, 소프트웨어가 들어 있는 제품을 사용하지 말고 [WWW.SYNOLOGY.COM](http://WWW.SYNOLOGY.COM)에서 또는 SYNOLOGY가 제공하는 기타 채널에서 소프트웨어를 다운로드하지 마십시오. 대신 재판매입체의 해당 반환 정책에 따라 제품을 구입한 재판매입체로 반환하여 환불을 요청할 수 있습니다.

섹션 1. 제한 소프트웨어 라이선스. 본 EULA 조항과 조건에 따라, Synology는 사용자에게 제품의 허가된 사용과 관련해서만 제품에 로드되었거나 제품에 연결된 장치에 로드된 소프트웨어의 사본 하나를 설치, 실행 및 사용할 수 있는 제한된 비독점적 양도 불가의 개인 라이선스를 제공합니다.

섹션 2. 문서. 사용자는 소프트웨어와 함께 제공된 모든 문서에 대해 합당한 수의 사본을 제작하여 사용할 수 있습니다. 그러한 경우 내부 비즈니스 용도로만 사본을 사용해야 하며, 하드 카피된 전자 양식으로든 어떠한 경우에도 제3자에게 재발행 또는 재배포할 수 없습니다.

섹션 3. 백업. 사용자는 백업 및 보관 용도로만 합당한 수의 소프트웨어 사본에 대한 백업을 만들 수 있습니다.

섹션 4. 업데이트. Synology에서 제공한 소프트웨어 또는 원본 소프트웨어의 업데이트나 보안을 위해 Synology 웹사이트 [www.synology.com](http://www.synology.com) ("웹사이트")에서 또는 Synology가 제공하는 기타 채널을 통해 제공하는 모든 소프트웨어는 그러한 업데이트 또는 보충 자료와 함께 별도의 라이선스 조항이 제공되고 해당하는 별도의 조항이 적용되지 않는 한 본 EULA의 규제를 받습니다.

섹션 5. 라이선스 제한. 섹션 1, 2 및 3에 따라 본 라이선스는 사용자가 제품을 주문하고 비용을 지불한 범위에만 적용되며, 소프트웨어와 관련된 사용자의 전체 권리가 명시되어 있습니다. Synology는 본 EULA에서 사용자에게 명시적으로 부여되지 않은 모든 권한을 보유합니다. 앞서 언급한 내용에 제한되지 않고 사용자는 어떠한 제3자에게 다음에 대한 권한을 승인하거나 허가할 수 없습니다: (a) 제품과 관련된 이외의 다른 용도로 소프트웨어를 사용, (b) 소프트웨어의 라이선스를 제공, 배포, 리스, 대여, 임대, 양도, 할당 또는 폐기, (c) 본 제한에도 불구하고 해당 법률에서 명시적으로 허용되는 활동 범위를 제외한 소프트웨어의 역엔지니어링, 역컴파일, 분해 또는 소프트웨어와 관련된 소스 코드 또는 영업 비밀 해독, (d) 소프트웨어를 변경, 개조, 변형, 번역하거나 소프트웨어의 파생 작업물을 생성, (e) 제품에 명시된 모든 저작권 고지 또는 기타 재산권 고지문을 제거, 변경 또는 훼손, (f) 제품 또는 소프트웨어의 구성 요소, 특징 또는 기능에 대한 접근 권한을 제어하기 위해 Synology에서 이용한 모든 방법을 회피하거나 회피하도록 조장. 이 섹션 5에 명시된 제한에 따라, 사용자는 Synology NAS 서버에 호스팅된 어떠한 서비스도 상업적인 목적으로 제3자에게 제공할 수 없습니다.

섹션 6. 오픈 소스. 소프트웨어에는 GNU 일반 공용 라이선스("GPL 구성 요소") 하에 Synology가 사용 허가를 받은 구성 요소가 포함될 수 있습니다. 이러한 구성 요소는 현재 <http://www.gnu.org/licenses/gpl.html>에서 사용할 수 있습니다. GPL의 조항은 사용자의 GPL 구성 요소 사용과 관련하여 본 EULA가 GPL의 요구 사항과 상충하는 범위에 한해 GPL 구성 요소와 관련된 내용을 독점적으로 제한하며, 그러한 상황이 발생한 경우 사용자는 해당 구성 요소의 사용에 대해 GPL에 구속됨을 동의합니다.

섹션 7. 감사. Synology는 사용자의 본 EULA 조항 준수 여부를 감사할 수 있는 권한을 갖습니다. 사용자는 Synology에게 사용자의 시설, 장비, 서적, 기록 및 문서에 접근할 수 있는 권한을 부여하고 그러한 감사를 원활히 수행할 수 있도록 Synology에 합리적으로 협조할 것에 동의합니다.

섹션 8. 소유권. 본 소프트웨어는 Synology와 해당 사용권 부여자의 중요한 자산으로, 저작권 및 다른 지적재산권 법률과 협약의 보호를 받습니다. Synology 또는 해당 사용권 부여자는 저작권 및 기타 지적재산권을 포함하며 이에 제한되지 않고 본 소프트웨어에 대한 모든 권한과 소유권, 이익을 보유합니다.

섹션 9. 제한 보증. Synology는 본 소프트웨어가 현지 법률에서 요구하는 기간 동안 Synology에서 공개한 사양(또는 해당되는 경우 웹사이트에 공개한 대로)을 계속해서 부합한다는 제한된 보증을 제공합니다. Synology는 사용자가 보증 기간 내에 소프트웨어 부적합성에 대한 내용을 서면으로 작성하여 Synology에 제출한 경우 상업적으로 합당한 노력을 기울여 Synology의 단독 재량으로 소프트웨어에 포함된 모든 부적합성을 수정하거나 앞서 언급한 보증을 준수하지 않는 모든 소프트웨어를 교환합니다. 다음으로 인해 부적합성이 발생한 경우에는 앞서 명시된 보증이 적용되지 않습니다: (w) 본 EULA를 준수하지 않는 사용, 복제, 배포 또는 공개한 경우, (x) Synology 이외의 다른 사람이 소프트웨어를 사용자 지정, 수정 또는 변경한 경우, (y) 소프트웨어를 Synology 이외의 다른 사람이 제공한 제품, 서비스 또는 항목과 조합하여 사용한 경우, (z) 본 EULA를 준수하지 않은 경우.

섹션 10. 지원. 섹션 9에 명시된 기간 동안 Synology는 사용자에게 지원 서비스를 제공합니다. 해당하는 기간이 만료된 이후 소프트웨어에 대한 지원은 서면 요청 시 Synology에서 제공될 수 있습니다.

섹션 11. 보증 부인 정보. 앞에서 명시적으로 언급된 경우를 제외하고, 소프트웨어는 결함이 포함된 "있는 그대로" 제공됩니다. 이에 Synology 및 해당 공급업체는 상품성, 특정 목적에의 적합성, 비침해에 대한 암시적인 보증을 포함하여(이에 제한되지 않음) 소프트웨어와 관련된 명시적이거나 함축적 또는 법률적, 기타 방식으로 제시되는 다른 모든 보증을 부인합니다. 앞서 언급한 내용에 제한되지 않고 Synology는 소프트웨어에 버그, 오류, 바이러스 또는 기타 결함이 없음을 보장하지 않습니다.

섹션 12. 특정 손해에 대한 부인 정보. 어떠한 경우에도 SYNOLOGY 또는 해당 사용권 부여자는 본 EULA 또는 소프트웨어와 관련하여 책임 이론(계약서에 있는지에 관계없음), 불법 행위(부주의 포함), 엄격한 책임 또는 기타 이론에 따라 본 소프트웨어의 사용 또는 사용할 수 없음으로 인한 모든 손해와 우발적, 간접적, 특수, 징벌적, 결과적 또는 유사 손해에 대하여 어떠한 책임도 지지 않습니다. 이는 SYNOLOGY가 그와 같은 손해의 가능성을 사전에 알고 있었던 경우에도 마찬가지입니다.

섹션 13. 책임의 제한. 본 EULA 하에 소프트웨어의 사용이나 사용할 수 없음으로 인해 발생한 손해에 대한 SYNOLOGY 및 해당 공급업체의 책임은 책임 이론(계약서에 있는지에 관계없음), 불법 행위(부주의 포함), 엄격한 책임 또는 기타 이론에 따라 발생한 손해 비용에 상관없이 소프트웨어 구입 시 사용자가 지불한 실제 금액으로 제한됩니다. 앞서 언급한 보증 부인 정보, 특정 손해에 대한 부인 정보 및 책임의 제한은 해당 법률에서 허용하는 최대 범위까지 적용됩니다. 일부 주/사법관할의 법률에서는 암묵적 보증의 제외 또는 특정 손해에 대한 제외나 제한을 허용하지 않습니다. 그러한 법률이 본 EULA에 적용되는 범위까지 상기 명시된 제외 및 제한 사항이 사용자에게 적용되지 않을 수 있습니다.

섹션 14. 수출 제한. 사용자는 본 소프트웨어가 미국 수출 제한의 적용을 받음을 인정합니다. 사용자는 미국 수출 관리 규정을 포함하여 본 소프트웨어에 적용되는 모든 법률과 규정을 준수하기로 동의합니다.

섹션 15. 해지. 본 계약 내용이 준수되지 않으면 Synology는 다른 모든 권리에 대한 침해 없이 본 EULA를 해지할 수 있습니다. 그러한 경우 사용자는 소프트웨어의 사용을 중단하고 소프트웨어의 모든 사본과 해당 구성 요소를 파괴해야 합니다.

섹션 16. 양도. 사용자는 제품에 사전 설치된 것을 제외하고 본 EULA 하에 자신의 권리를 제3자에게 양도하거나 할당할 수 없습니다. 앞서 언급한 제한을 위반하는 그러한 양도 또는 할당은 사용자의 권리를 무효화합니다.

섹션 17. 준거법. 현지 법률에서 명시적으로 금지되지 않는 한, 이 EULA는 법적 원칙의 충돌에 상관없이 Synology Inc.를 조직하는 데 바탕이 되는 국가의 법률에 따라 결정되고 해석됩니다.

섹션 18. 분쟁 해결. 본 EULA에 관련되거나 이로부터 발생하는 모든 분쟁, 논쟁 또는 소송은 Synology Inc.가 조직되었던 대만 중재 관련법(Arbitration Law)과 해당 강제 규칙의 절차에 의거해서 세 명의 중립 중재인들에 의해 수행되는 중재를 통해 최종적으로 해결되어야 합니다. 그러한 경우 이 중재 활동은 사용자와 Synology 사이의 분쟁으로만 제한될 것입니다. 이 중재 또는 이 중재의 일부는 다른 중재 활동과 함께 일괄적으로 처리되지 않을 것이며 집단별 또는 집단 소송에 기초해서 처리되지 않을 것입니다. 이러한 중재는 대만 타이페이에서 처리되어야 하며 이러한 중재 과정은 영어 또는 양측이 동의한 경우 북경 표준어로 실시됩니다. 이러한 조항이 부재할 경우, 귀하는 집단별, 또는 집단 소송 방식을 통한 소송 제기 권리와 귀하가 이 섹션 18의 조항에 부합되는 중재를 통해 분쟁을 해결하기 위한 권리나 동의의 표명을 명시적, 고의적으로 거부할 권리를 포함해서 법원을 통해서 그러한 분쟁, 논쟁 또는 청구 소송을 제기할 권리를 가질 수도 있습니다. 법률 또는 형평법이 Synology의 지적재산권과 관련한 본 EULA의 조항을 실제로 위반하거나 그러한 소지가 있기 때문에 본 섹션의 어떤 조항도 구제책을 모색하거나 그와 같은 다른 권한 및 구제책을 모색하는 Synology의 권리를 금지하거나 제한하는 것으로 간주되지 않습니다.

섹션 19. 변호사 비용. 본 EULA 하에 권리 또는 구제책 시행을 위한 모든 중재, 조정 또는 기타 법적 소송에서 승소한 쪽은 승소한 쪽이 부담한 모든 중재 비용을 포함한 모든 비용과 적절한 변호사 비용을 받게 됩니다.

섹션 20. 계약 분리. 본 EULA의 어떤 조항이 관할 사법 기관에 의해 무효, 불법 또는 집행 불가능한 것으로 판단된 경우에도 EULA의 나머지 조항의 효력은 그대로 유지되고 시행됩니다.

섹션 21. 전체 협약. 본 EULA는 소프트웨어와 관련하여 Synology와 사용자 간의 전체 협약을 성립하며, 서면 또는 구두로든 이전의 모든 계약, 이해, 협상 및 논의에 우선합니다. 본 EULA의 어떠한 개정, 수정 또는 거부 조항은 양 당사자가 서면 계약서에 서명하기 전까지는 효력이 발생하지 않고 무효로 간주됩니다.

본 EULA는 영어 버전의 번역본입니다. 영어 버전과 비-영어 버전 간에 분쟁이 있을 경우, 영어 버전이 우선합니다.

## SYNOLOGY, INC.

### 제한 제품 보증

이 번역은 정보용으로만 활용됩니다. 차이가 있는 경우 영어 버전이 유효합니다.

이 제한 보증("보증")은 SYNOLOGY, INC. 및 SYNOLOGY AMERICA CORP.을 포함한 해당 계열사(총칭하여 "SYNOLOGY")의 제품(아래 명시됨)에 적용됩니다. 사용자가 포장재를 열거나 제품을 사용하면 본 보증 조항에 구속됨에 동의한 것으로 간주됩니다. 최종 사용자 사용권 계약에 적용되는 제품에 포함된 소프트웨어에는 이 제한 보증이 적용되지 않으며 SYNOLOGY는 사용자에게 사전에 알리지 않고 가끔 이 제품 보증을 조정 및/또는 수정할 권리를 보유하고 있습니다. 본 보증 조항에 동의하지 않을 경우에는 제품을 사용하지 마십시오. 대신 대리점의 해당 반환 정책에 따라 제품을 구입한 대리점에 반환하여 환불을 요청할 수 있습니다.

SYNOLOGY의 보증 지원은 모든 국가에서 제공되지 않으며 사용자가 제품을 처음 구매한 국가가 아닌 국가에서 해당 지원을 요청하면 SYNOLOGY는 사용자에게 이 제한 보증 지원 제공을 거절할 수 있다는 점에 유의하십시오. 제품을 처음 구매한 국가는 SYNOLOGY의 내부 기록을 토대로 확인될 수 있습니다.

현지 소비자 보호법, 해당 현지 소비자 보호 법률과 규정이 적용되는 소비자의 경우 여기에 명시된 권리는 해당 소비자 보호 법률과 규정에 명시된 모든 권리와 구제책에 추가됩니다.

#### 1절. 제품

(a) "제품"은 신제품 또는 리퍼브 제품을 나타냅니다.

(b) "신제품"은 Synology 브랜드 하드웨어 제품과 공인 Synology 유통업체 또는 대리점에서 고객에게 제공한 원래 포장에 포함되어 있는 Synology 브랜드 액세서리를 의미합니다. [제품 지원 상태](#)에서 Synology의 "신제품"을 확인할 수 있습니다.

(c) "리퍼브 제품"은 누군가 "있는 그대로" 또는 "보증 없이" 판매한 Synology 제품을 제외한 Synology 계열사 또는 공인 Synology 유통업체나 대리점에서 개조한 모든 Synology 제품을 의미합니다.

(d) "예비 부품"은 제품에 설치 또는 통합되어 있거나 제품에 장착된 모든 부품, 액세서리, 구성품 및 기타 장비를 의미합니다.

(e) 기타 정의: "고객"은 Synology 또는 Synology 공인 유통업체나 대리점을 통해 제품을 처음 구입한 개인 또는 단체를 의미합니다. "온라인 스토어"는 Synology 또는 Synology의 계열사에서 운영하는 온라인 상점을 의미합니다. "소프트웨어"는 고객이 제품을 구입할 때 제품과 함께 제공되거나 고객이 웹사이트에서 다운로드했거나 Synology에서 제품에 사전 설치한 Synology의 특정 소프트웨어를 의미하며, 여기에는 소프트웨어 또는 제품에 통합된 모든 펌웨어, 관련 미디어, 이미지, 애니메이션, 비디오, 오디오, 텍스트, 애플릿 및 이러한 소프트웨어에 대한 모든 업데이트나 업그레이드가 포함됩니다.

#### 2절. 보증 기간

(a) "보증 기간": 보증 기간은 고객에게 제공된 구매 영수증 또는 송장에 표시된 구매일로부터 시작되고 각 신제품의 보증 기간 종료일 다음 날에 종료됩니다. [제품 지원 상태](#)에서 각 신제품의 보증 기간에 대한 정보를 확인할 수 있습니다. 예비 부품의 경우 정상적인 사용 시 보증 기간은 제품을 구입한 날로부터 1년입니다(시스템 드라이브의 경우 5년). 리퍼브 제품이나 수리된 부품의 보증 기간은 교체하는 제품의 잔여 보증 기간이거나 제품을 교체하거나 수리한 날로부터 90일 중 더 긴 기간입니다. 위 보증 기간은 제품이 "있는 그대로" 또는 "보증 없음"으로 판매된 제품으로 표시된 경우에는 적용되지 않습니다. 유효한 당사 제품 영수증이나 제품 송장이 없거나 명백한 오류가 있거나 위조된 경우 제시된 제품의 보증 기간은 Synology의 내부 기록에 따라 제조일로부터 시작됩니다.

(b) "연장 보증 기간": 고객이 1(b)절에 명시된 신제품에 EW201/EW202 또는 연장 보증 Plus 옵션 서비스를 구매한 경우 보증 기간이 2년 더 연장됩니다. EW201/EW202의 경우 [EW201/EW202 연장 보증](#)에서 적용 가능한 제품 모델과 사용 가능한 지역을 확인할 수 있습니다. 연장 보증 Plus의 경우 [연장 보증 Plus](#)에서 적용 가능한 제품 모델과 사용 가능한 지역을 확인할 수 있습니다. 고객은 옵션 서비스 중에서 하나만 선택할 수 있습니다.

(c) "보증 기간 즉시 종료": Synology 드라이브 제품의 경우 보증 기간은 다음 상황 중 하나가 발생하면 즉시 종료됩니다. (a) SSD(반도체 드라이브)의 경우 [수명 마모 표시기](#)가 구매한 제품에 부착된 드라이브의 "제품 사양"에 명시된 제한과 같거나 초과하거나 (b) 모든 드라이브 제품의 경우 온도 기록이 구매한 제품에 부착된 "제품 사양"에 명시된 드라이브 작동 온도 제한과 같거나 초과합니다.

#### 3절. 제한 보증 및 배상

3.1 제한 보증. 3.2절에 의거하여 Synology는 (a) 제조상의 결함이 없고 (b) 정상적으로 사용되면 각 제품이 보증 기간 동안 Synology가 공개한 제품 사양에 따라 지속적으로 작동함을 고객에게 보증합니다. 해당 제한 보증은 제품과 함께 제공되는 최종 사용자 사용권 계약이 적용되는 제품에 포함되어 있거나 고객이 구매한 소프트웨어(있는 경우)에는 적용되지 않습니다. Synology는 "있는 그대로" 또는 "보증 없이" 판매된 리퍼브 제품에 대해서는 보증을 제공하지 않습니다.

위 제한 보증은 양도될 수 없으며 Synology의 계열사, 대리점 및 Synology 공인 유통업체에서 제품을 직접 구매한 고객에게만 적용됩니다. 고객이 제3자에게 제품을 판매하거나 양도한 경우 여기에 명시된 보증이 해지됩니다.

3.2 제외. 상기 보증 및 보증 의무는 (a) 제품, 사양 또는 관련 문서에 명시되어 있지 않거나 설명되지 않은 방식으로 설치되거나 사용되거나 어떠한 방식으로든 오용, 남용 또는 손상된 경우 (b) 사고, 화재, 액체 접촉, 지진, 기타 외부 요인

또는 부적절한 환경에서 제품을 사용하여 손상된 경우 (c) Synology의 승인 없이 분해한 경우 (d) 자재 또는 제조상의 결함으로 인한 고장이 아닌 경우 포트의 굽힘, 찌그러짐, 플라스틱 파손 등을 포함하되 이에 국한되지 않고 정상적인 마모와 손상, 그렇지 않으면 제품의 일반적인 노후화로 인한 외관상 손상 (e) 일련 번호가 제품에서 제거 또는 훼손되어 식별할 수 없는 경우 (f) 고객이 Synology가 고객에게 제공한 보정, 수정, 보강, 개선 또는 기타 업데이트를 구현하지 못했거나 고객이 제3자가 제공한 보정, 수정, 보강, 개선 또는 기타 업데이트를 구현, 설치 또는 사용하여 손상되거나 고장 난 경우 (g) 제품을 위해 설계된 하드웨어, 소프트웨어 또는 기타 액세서리 외 Synology에서 제공하지 않은 항목 설치 또는 사용으로 인한 손상 또는 고장이 발생하거나 호환되지 않는 경우 어떠한 제품에도 적용되지 않습니다.

위의 각 상황에는 Synology의 제품 외관 및 기능에 대한 검사와 확인이 적용됩니다. Synology는 위 상황에 해당하는 제품에 대해 3.3절에 명시된 제품 수리, 기술 지원 및 제품 교체를 포함하되 이에 국한되지 않고 모든 보증 서비스 제공을 거부할 수 있습니다.

3.3 보증 지원 및 배타적 보상. 고객이 다음과 같은 방법으로 해당 보증 기간 내에 3.1절에 명시된 보증과 관련된 부적합성을 통보하고 Synology가 해당 부적합성을 확인한 경우, Synology는 해당 옵션에 따라 (a) 상업적으로 합당한 노력을 기울여 제품을 수리하거나 (b) 기술 지원을 제공하거나 (c) 3.4절에 따라 전체 제품 반환 시 부적합하다고 판단되는 제품 또는 부품을 교환합니다. 3.1절에 의거한 보증 위반 또는 제품상의 다른 모든 결함에 대한 Synology의 전체 책임과 고객의 유일한 보상은 앞의 조항에 명시되어 있습니다. 고객은 Synology가 제품의 부적합성을 진단하고 검증할 수 있도록 합리적인 방식으로 협조해야 합니다. Synology 제품 또는 백업에 저장된 데이터를 복구할 경우에는 보증 지원이 적용되지 않는다는 점에 유의하십시오. 고객은 제품을 Synology에 반환하기 전에 저장된 데이터의 백업 복사본을 만들어야 합니다. Synology는 보증 서비스를 수행하는 동안 제품에 있는 모든 정보나 데이터를 제거할 수 있으며 이로 인해 발생하는 데이터 손실에 대해 책임을 지지 않습니다. 또한 Synology는 사전 설치되지 않고 제거되지 않은 구성품 손실에 대해 책임을 지지 않으므로 고객은 어댑터 카드, 메모리, 하드 디스크 드라이브 또는 반도체 드라이브와 같이 사전 설치되지 않은 액세서리를 제거해야 합니다.

3.4 반환. 보증 청구의 경우 고객은 이 3.4절에 따라 전체 제품을 Synology에 반환해야 합니다. (a) 분해되었거나(Synology의 지시에 의한 분해 제외) (b) 일련 번호가 제거 또는 훼손되었거나 (c) 잘못된 포장(굽힘 및 변형을 포함하되 이에 국한되지 않음)으로 인해 반환 과정에서 손상된 모든 반환 제품은 거부되고 고객 비용 부담으로 고객에게 반환됩니다. 모든 제품은 Synology로부터 수령한 당시와 동일한 상태로 반환되어야 하며 내용물이 충분히 보호되도록 포장하여 선불 운임으로 Synology에서 지정한 대로 처리되어야 합니다. 고객 위치에 따라 해외 배송이 필요할 수 있으며 고객은 관세, 통관 및 교체 서비스와 관련된 기타 모든 비용을 부담해야 합니다. 고객은 Synology가 제품을 무사히 수령할 때까지 반환 품목에 대한 보험료 및 손실 및/또는 손상 위험에 대해 책임을 집니다.

3.4.1 일반 교체 서비스. 3.3절에 의거하여 고객이 반환한 모든 제품은 구매 영수증이나 송장과 함께 Synology의 현재 교체 절차에 따라 처리되어야 합니다. 교체 절차에 대한 자세한 내용은 [Synology 제품 품질 보증 하자 요구 방법](#)을 참조하십시오.

3.4.2 연장 보증 Plus 서비스. (연장 보증 Plus를 구매한 고객에만 적용)

(a) 표준 직접 교체 서비스: 표준 직접 교체 서비스와 관련하여 고객은 먼저 Synology에서 인정한 부적합 제품을 고객 비용으로 지정한 반환 서비스 센터로 반환해야 합니다. Synology에서 지정한 반환 서비스 센터에서 부적합 제품을 수령할 때까지 교체 제품은 배송되지 않습니다.

(b) 고급 직접 교체 서비스: 고급 직접 교체 서비스와 관련하여 Synology는 고객이 부적합 제품을 반환하기 전에 고객이 지정한 주소로 교체 제품을 배송합니다. 고객은 신청이 성공한 날로부터 28일 이내에 Synology에서 인정한 부적합 제품을 고객 비용으로 해당 반환 서비스 센터로 반환해야 하며 담보로 신용 카드 인증을 제공해야 합니다. 신용 카드 인증은 Synology에서 고객이 반환한 부적합 제품을 수령한 후에 취소됩니다. 고객이 28일 이내에 부적합 제품을 반환하지 않으면 Synology는 고객 신용 카드에서 모든 담보를 수집하고 부적합 제품의 일련 번호 및 교체와 관련된 모든 서비스를 중지할 수 있습니다. 또한 Synology는 향후에 관련 기술 지원 제공을 거부할 권리를 보유합니다. 앞서 언급한 조치는 이로 인해 발생하는 Synology의 법적 권리에 영향을 미치지 않습니다.

3.5 Synology에서 새 제품 또는 리퍼브 제품 교체. Synology가 3.1절에 명시된 본 보증에 따라 제품을 교체하기로 결정한 경우, Synology는 3.4절에 따라 반환된 제품을 수령한 후 반환된 제품이 보증에 부합되지 않는지 여부를 검증한 다음 Synology가 선택한 배송 방법을 통해 Synology 비용 부담으로 교환 제품을 배송합니다. 리퍼브 제품을 고객에게 배송하기 전에 리퍼브 제품은 Synology의 품질 표준을 엄격하게 준수했습니다. 리퍼브 제품의 일부는 특정 얼룩, 긁힘 또는 기타 경미한 마모 및 손상이 있을 수 있습니다. 일부 국가에서 Synology는 자유 재량으로 특정 제품에 Synology 교체 서비스를 적용할 수 있습니다. 이 서비스를 통해 Synology는 고객이 반환한 부적합한 제품을 수령하기 전에 고객에게 교환 제품을 배송합니다("Synology 교체 서비스").

3.6 보증 부인 정보. 본 보증에 명시된 SYNOLOGY의 보증, 의무 사항 및 책임과 고객에 대한 보상은 독점적인 것으로, 고객은 본 보증 하에 제공된 제품, 동봉된 문서 또는 소프트웨어와 다른 모든 상품 또는 서비스와 관련하여 다음에 대해(이에 국한되지 않음) 명시적, 암묵적 또는 법적으로 SYNOLOGY의 다른 모든 보증, 의무 사항 및 책임을 면제, 해제 및 부인합니다. (A) 상품성 또는 특정 목적에의 적합성에 대한 암묵적 보증, (B) 성능, 취급 또는 거래 과정에서 발생한 암묵적 보증, (C) 침해 또는 남용에 대한 소송, (D) 불법 행위(부주의, 엄격한 책임, 제품 책임 또는 기타 이론에 기반)에 대한 소송. SYNOLOGY는 SYNOLOGY의 제품에 저장된 데이터 또는 정보가 데이터 손실 위험 없이 안전함을 특별히 보장하지 않습니다. SYNOLOGY는 고객이 적절한 방법을 사용하여 제품에 저장된 데이터를 백업할 것을 권장합니다. 일부 주/사법 관할 구역에서는 암묵적 보증의 제한을 허용하지 않으므로 고객에게는 상기 제한이 적용되지 않을 수 있습니다.

3.7 연장 보증 Plus 제한. (a) 고객은 새 제품의 최초 구입일로부터 90일 이내에 연장 보증 Plus 서비스 구매를 완료해야 합니다. (b) Synology는 특정 지역에서만 연장 보증 Plus 서비스를 제공하므로 고객은 구매 절차 중에 서비스를 활성화할 지역을 선택해야 합니다. 고객이 선택한 지역 이외의 지역에서 연장 보증 Plus 서비스를 요청하는 경우 Synology는 단독 재량으로 연장 보증 Plus 서비스를 제공하지 않을 수 있습니다. (c) 적용 예외: 연장 보증 Plus 서비스는 해외 부서, 해외 영토, 해외 자치 지역 및 국가와 지역의 주요 도시를 제외한 도시에는 적용되지 않습니다.

#### 4절. 책임 제한

4.1 불가항력. Synology는 합당한 통제 범위를 벗어나는 원인 또는 조건의 결과(고객의 조치 또는 조치를 시행하지 않음으로 인한 결과를 포함하되 이에 국한되지 않음), 본 보증에서 요구되는 대로 서비스를 수행하지 못하거나 지연된 경우 보증의 기본 조항을 위반한 것으로 간주하지 않으며 그에 대한 책임을 지지 않습니다.

4.2 특정 손해에 대한 부인 정보. 어떠한 경우에도 SYNOLOGY 또는 해당 공급업체는 책임 이론(계약서에 있는지에 관계없음), 불법 행위(부주의 포함), 엄격한 책임 또는 기타 이론에 따라 본 보증 하에 제공된 제품, 동봉된 문서 또는 소프트웨어나 다른 모든 상품 또는 서비스의 사용 또는 사용할 수 없음으로 인한 모든 손해(데이터, 정보, 수익, 이익 또는 사업 손실을 포함하되 이에 국한되지 않음)에 대해 비용을 지급하지 않으며 우발적, 간접적, 특수, 징벌적, 결과적 또는 유사 손해에 대하여 어떠한 책임도 지지 않습니다. 이는 SYNOLOGY가 그와 같은 손해의 가능성을 사전에 알고 있었던 경우에도 마찬가지입니다.

4.3 책임의 제한. 본 보증 하에 제공된 제품, 동봉된 문서 또는 소프트웨어나 다른 모든 상품 또는 서비스의 사용이나 사용할 수 없음으로 인해 발생한 손해에 대한 SYNOLOGY 및 해당 공급업체의 책임은 책임 이론(계약서에 있는지에 관계없음), 불법 행위(부주의 포함), 엄격한 책임 또는 기타 이론에 따라 발생한 손해 비용에 상관없이 소프트웨어 구입 시 고객이 지불한 실제 금액으로 제한됩니다. 앞서 언급한 특정 손해에 대한 면책 및 책임의 제한은 해당 법률에서 허용하는 최대 범위까지 적용됩니다. 일부 주/사법 관할 법률에서는 특정 손해에 대한 제외 또는 제한을 허용하지 않습니다. 그러한 법률이 본 제품에 적용되는 범위까지 상기 명시된 제외 및 제한 사항이 고객에게 적용되지 않을 수 있습니다.

#### 5절. 기타

5.1 재산권. 본 제품 및 함께 제공된 모든 동봉된 소프트웨어와 문서에는 Synology 및 관련 제3자 공급업체, 사용자 부여자의 특허 및 지적재산권이 포함되어 있습니다. Synology는 본 제품의 지적재산권에 포함된 모든 권리, 소유권 및 이익을 보유하며, 본 보증에 의거하여 보증 하에 제공된 제품과 동봉된 모든 소프트웨어나 문서 및 상품에 대한 지적재산권의 권리나 소유권은 고객에게 양도되지 않습니다. 고객은 (a) Synology 또는 Synology에서 인증한 유통업체나 대리점이 제공한 Synology 최종 사용자 사용자 계약의 약관을 준수해야 하며 (b) 제품 또는 동봉된 소프트웨어의 구성 요소를 역엔지니어링해서는 안되며, 그렇지 않을 경우 Synology의 지적재산권을 남용, 훼손 또는 위반한 것으로 간주됩니다.

5.2 양도. 고객은 Synology의 사전 서면 동의 없이 본 보증에 의거하여 직접적으로 제공되는 어떠한 권리도 법적으로 할당할 수 없습니다.

5.3 추가 조항 없음. 본 보증에서 명시적으로 허가하는 경우를 제외하고, 어떠한 당사자도 각 당사자가 특별히 서면으로 합의하지 않는 한 구매주문서, 영수증, 수령, 확인서, 서신 등에서 상대방이 명시한 어떠한 조항, 조건 또는 규정이 본 보증의 내용과 상충하는 경우 그러한 조항에 구속되지 않습니다. 또한 본 보증이 제품과 관련하여 당사자들이 합의한 다른 계약 조항 또는 조건과 상충하는 경우, 다른 계약이 본 보증의 질에 우선함을 특별히 언급하지 않는 한 본 보증에 우선적으로 적용됩니다.

5.4 준거법. 현지 법률에서 명시적으로 금지되지 않는 한, 이 보증은 법적 원칙의 충돌에 상관없이 미국 내 거주하는 고객에게는 미국 워싱턴 주법이, 미국 외 거주 고객에게는 중화민국(대만)의 법이 적용됩니다. 국제물품매매에 관한 U.N. 규약(1980) 또는 후속 법률은 적용되지 않습니다.

5.5 분쟁 해결. 본 보증, 제품에 대해 Synology에서 제공한 제품 또는 서비스, 미국 내에 거주하는 고객과 Synology 간의 관계와 관련하여 발생한 분쟁, 논쟁 또는 소송은 별도 언급된 경우를 제외하고 미국 중재 협회(American Arbitration Association)의 최신 상업 규칙에 의거한 중재에 의해서 명시적, 최종적으로 해결됩니다. 이 중재 활동은 단일화된 중재인에 의해서 수행되어야 하며 고객과 Synology 사이에서의 분쟁으로만 단일하게 제한됩니다. 중재 또는 이 중재의 일부는 다른 중재 활동과 함께 일괄적으로 처리되지 않으며 집단별 또는 집단 소송에 기초해서 처리되지 않습니다. 이 소송은 양측의 요청에 의해서 중재인이 결정할 방식대로 문서의 제출, 전화, 온라인 상, 또는 직접 출두 등으로 미국 워싱턴주 King County에서 처리되어야 합니다. 미국 또는 미국 외 지역의 중재나 기타 법적 소송에서 승소한 당사자는 승소한 당사자가 부담한 모든 중재 비용을 포함하여 모든 비용과 적절한 변호사 비용을 수취해야 합니다. 이러한 중재 절차에서 결정된 모든 사항들은 최종적이며 양 당사자에 대해 구속력을 가집니다. 또한 관할 사법 기관에 해당 결정이 제출될 수도 있습니다. 이러한 조항이 부재할 경우, 고객은 집단별, 또는 집단 소송 방식을 통한 소송 제기 권리와 고객이 이 5.5절의 조항에 부합되는 중재를 통해 분쟁을 해결하기 위한 권리나 동의의 표명을 명시적, 고의적으로 거부할 권리를 포함하여 법원을 통해서 그러한 분쟁, 논쟁 또는 청구 소송을 제기할 권리를 가질 수도 있습니다. 고객이 미국 내에 거주하지 않는 경우 본 절에서 설명된 모든 분쟁, 논쟁 또는 소송은 중화민국 중재 관련법(R.O.C. Arbitration Law)과 해당 강제 규칙의 절차에 의거하여 세 명의 중립 중재인들에 의해 수행되는 중재를 통해 최종적으로 해결되어야 합니다. 이러한 중재는 중화민국 대만 타이베이에서 처리되어야 하며 이러한 중재 과정은 영어 또는 양 당사자가 동의한 경우 복경 표준어로 실시됩니다. 중재 결정은 최종적이어야 하며 당사자는 결정을 따라야 하고 사법 관할 구역 내 법원에서 집행될 수 있습니다. 법률 또는 형평법이 Synology의 지적재산권과 관련한 본 보증의 조항을 실제로 위반하거나 그러한 소지가 있기 때문에 본 절의 어떠한 조항도 구제책을 모색하거나 그와 같은 다른 권한 및 구제책을 모색하는 Synology의 권리를 금지하거나 제한하는 것으로 간주되지 않습니다.

5.6 변호사 비용. 본 보증 하에 권리 또는 구제책 시행을 위한 모든 중재, 조정 또는 기타 법적 소송에서 승소한 당사자는 승소한 당사자가 부담한 모든 중재 비용을 포함하는 모든 비용과 적절한 변호사 비용을 수취하게 됩니다.

5.7 수출 제한. 사용자는 본 제품이 미국 수출 제한의 적용을 받음을 인정합니다. 사용자는 미국 수출 관리 규정을 포함하여 본 제품에 적용되는 모든 법률과 규정을 준수해야 합니다.

5.8 계약 분리. 본 보증의 어떤 조항이 관할 사법 기관에 의해 무효, 불법 또는 집행 불가능한 것으로 판단된 경우에도 보증의 나머지 조항의 효력은 그대로 유지되고 시행됩니다.

5.9 전체 합의. 본 보증은 제품과 관련하여 Synology와 고객 간의 전체 협약을 성립하며 이전의 모든 계약에 우선합니다. 본 보증의 어떠한 개정, 수정 또는 거부 조항은 양 당사자가 서면 계약서에 서명하기 전까지는 효력이 발생하지 않고 무효로 간주됩니다.

5.10 연장 보증 Plus 서비스 결제 및 해지. (a) 고객은 Synology에서 구매 주문을 확인하는 즉시 모든 요금과 세금을 결제해야 합니다. Synology는 자격이 없거나 법정 연령 미만의 고객에게 연장 보증 Plus 서비스 제공을 거부할 권리를 보유합니다. (b) 제품을 구매한 후 30일 이내에 연장 보증 Plus 서비스를 사용하지 않은 고객은 구매일로부터 30일 이내에 기술 지원 티켓을 통해 해지 요청을 제출할 수 있습니다.

## **FCC Declaration of Conformity**

This device complies with Part 15 of the FCC Rules. Operation is subject to the following two conditions: (1) this device may not cause harmful interference, and (2) this device must accept any interference received, including interference that may cause undesired operation.

この装置は、クラス A 機器です。この装置を住宅環境で使用すると電波妨害を引き起こすことがあります。この場合には使用者が適切な対策を講ずるよう要求されることがあります。

VCCI - A

## **Declaration Letter of REACH & RoHS Compliance**

### **About REACH**

In June 2007, the European Union Regulation (EC) 1907/2006 concerning the Registration, Evaluation, Authorization and Restriction of Chemicals (REACH) was first released. Under this Regulation, manufacturers are required to gather information on the properties of their chemical substances, which will allow their safe handling, and to register the information to European Chemicals Agency (ECHA). The aim is to improve the protection of human health and the environment through the better and earlier identification of the intrinsic properties of chemical substances.

### **About RoHS**

RoHS Directive (EU Directive 2002/95/EC ) was issued in 2002, restricted the use of the six chemicals lead, cadmium, mercury, and hexavalent chromium, as well as flame retardants polybrominated biphenyls (PBBs) and polybrominated diphenyl ethers (PBDEs). Under this directive, manufacturers are required to replace these chemicals in their products with less hazardous alternatives.

Then RoHS 2.0 (Directive 2011/65/EU) has replaced Directive 2002/95/EC since January 3, 2013. In 2015, EU commission publishes Directive (EU) 2015/863 to amend Annex II to EU RoHS 2 (Directive 2011/65/EU) to add 4 phthalates (DEHP, BBP, DBP and DIBP) onto the list of restricted substances from 22 July 2019.

### **REACH and RoHS Compliance**

Synology meets all requirements of the REACH Regulation and is compliant to all implemented RoHS type regulations worldwide. To the best of Synology's knowledge, all Synology products in production (including finished



products, spare parts, and packaging materials) are in compliance with the requirements of the Regulation and/or Directives. Synology continues to monitor, influence, and develop our processes to comply with any proposed changes to the Regulation and/or Directives.



## WEEE 지침

WEEE(Waste from Electrical and Electronic Equipment) 지침은 유럽연합(EU) 전역에서 전기 및 전자 장비의 지속 가능한 생산 및 소비에 기여하기 위해 유럽연합에서 개발한 지침입니다. 본 지침은 EU 회원국에 의해 국가별 법률에 통합되었으므로 해당하는 현지법 및 국내법에 따라 본 제품을 재활용하거나 폐기해야 합니다.

본 제품 또는 해당 포장에 유럽 WEEE 기호가 있으면 해당 장비를 다른 가정용 쓰레기와 함께 처리해서는 안 됩니다. 폐기하기 전에 리튬 버튼 배터리를 장비에서 꺼내야 합니다. 사용한 장비는 관련 현지 당국에서 폐기해야 합니다. 장비를 폐기하기 전에 모든 개인 데이터를 파기해야 합니다.

재활용을 위해 수명이 다한 장비를 반납할 수 있는 장소에 대한 자세한 내용은 해당 지역 정부 기관, 가정용 쓰레기 처리 서비스 또는 제품을 구매한 상점에 문의하십시오. EEE 에 존재하는 위험 물질로 인해 EEE 가 환경 및 인체 건강에 미치는 잠재적 영향을 줄이려면 귀하의 참여가 필수적입니다.